

# TRMC

## Transformadores de corriente para contadores con verificación en origen



### Descripción

Transformadores de corriente, para su utilización en instalaciones de Baja Tensión, en aplicaciones en las que la medida sea oficial y para facturación de energía, ya que cumplen con las especificaciones de las compañías eléctricas. El uso de la resina como aislante exterior proporciona al conjunto una serie de características que elevan la calidad del transformador frente a otros de aislamiento convencional. Las propiedades más importantes de este tipo de aislamiento son:

- Una elevada resistencia mecánica
- Una gran rigidez dieléctrica
- Autoextinguibilidad (Grado VO)
- Tropicalización
- Imposibilidad de manipular el transformador, evitando el acceso a su interior.

### Aplicaciones

- Transformadores de corriente para contadores de energía. Utilizados en instalaciones de Baja Tensión.

### Características técnicas

|                               |                                    | TRMC 210                                     | TRMC 400                          |
|-------------------------------|------------------------------------|--|-----------------------------------|
| Características eléctricas    | Clase                              | 0,5 → 10 VA<br>0,5S → 2,5 VA<br>0,5S → 10 VA | 0,5 → 10 VA<br>0,5S → 10 VA       |
|                               | Tensión máxima de trabajo          | 0,72 kV~                                     | 0,72 kV~                          |
|                               | Corriente primario                 | 100...1000 A                                 | 750...3000 A                      |
|                               | Corriente secundario               | 5 A  | 5 A                               |
|                               | Tensión aislamiento                | 3 kV   | 3 kV                              |
|                               | Factor de seguridad                | $F_s < 5$                                    | $F_s < 5$                         |
|                               | Frecuencia                         | 50 / 60 Hz                                   | 50 / 60 Hz                        |
|                               | Clase térmica                      | B (130 °C)                                   | B (130 °C)                        |
|                               | Corriente térmica de cortocircuito | $I_{th} = 60 I_n$                            | $I_{th} = 60 I_n$                 |
|                               | Corriente dinámica                 | $I_{dyn} = 2,5 I_{th}$                       | $I_{dyn} = 2,5 I_{th}$            |
| Características constructivas | Encapsulados                       | En resina (primario bobinado)                | En resina (primario bobinado)     |
|                               | Dimensiones                        | 145 x 11 x 48 mm                             | 160 x 99 x 68 mm                  |
|                               | Peso                               | 2,5 VA → 1,5 kg<br>10 VA → 1,6 kg            | 2,5 VA → 1,4 kg<br>10 VA → 1,5 kg |
|                               | Normas                             | IEC 60044-1, UNE EN 60011-1                  |                                   |

### Referencias

Kit 3-TRMC 210, Conjuntos de tres transformadores de corriente para contadores con verificación en origen

| Tipo | TRMC 210.1       |        |                 |        | TRMC 210.2       |        |
|------|------------------|--------|-----------------|--------|------------------|--------|
|      | Clase 0,5S<br>VA | Código | Clase 0,5<br>VA | Código | Clase 0,5S<br>VA | Código |
| A    | 10               | Q30901 | 10              | Q30961 | 2,5              | Q30981 |
|      | 10               | Q30902 | 10              | Q30962 | 2,5              | Q30982 |
|      | 10               | Q30903 | 10              | Q30963 | 2,5              | Q30983 |
|      | 10               | Q30904 | 10              | Q30964 | 2,5              | Q30984 |
|      | 10               | Q30905 | 10              | Q30965 | 2,5              | Q30985 |
|      | 10               | Q30906 | 10              | Q30966 | 2,5              | Q30986 |
|      | 10               | Q30907 | 10              | Q30967 | 2,5              | Q30987 |
|      |                  |        |                 |        | 2,5              | Q3098D |

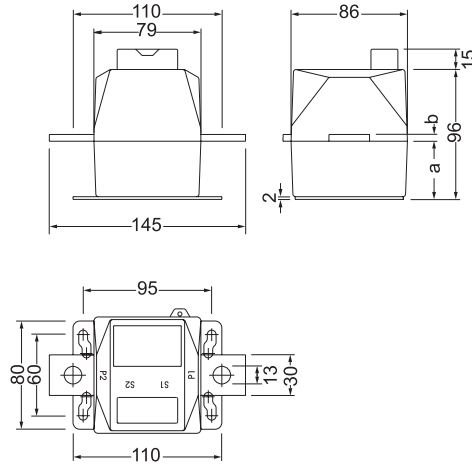
Kit 3-TRMC 400, Conjuntos de tres transformadores de corriente para contadores con verificación en origen

| Tipo | TRMC 400         |        |                 |        | TRMC 400.2       |        |
|------|------------------|--------|-----------------|--------|------------------|--------|
|      | Clase 0,5S<br>VA | Código | Clase 0,5<br>VA | Código | Clase 0,5S<br>VA | Código |
| A    | 10               | Q30911 | 10              | Q30971 | 2,5              | Q309A1 |
|      | 10               | Q30912 | 10              | Q30972 | 2,5              | Q309A2 |
|      | 10               | Q30913 | 10              | Q30973 | 2,5              | Q309A3 |
|      | 10               | Q30914 | 10              | Q30974 | 2,5              | Q309A4 |
|      |                  |        |                 |        | 2,5              | Q309A6 |

## Transformadores de corriente para contadores con verificación en origen

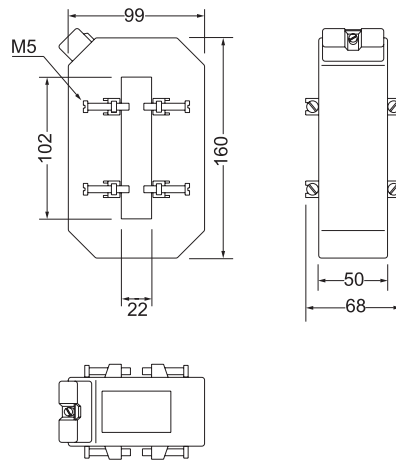
### Dimensiones

#### TRMC 210



| TRMC 210 | a  | b  |
|----------|----|----|
| 100/5    |    |    |
| 150/5    | 43 | 5  |
| 200/5    |    |    |
| 300/5    |    |    |
| 400/5    |    |    |
| 500/5    | 38 | 10 |
| 600/5    |    |    |
| 1000/5   |    |    |

#### TRMC 400



### Conexiones

