

# CSB-F

Condensador trifásico de potencia con protección por fusibles



## Descripción

La aplicación de nuevas tecnologías a la fabricación de condensadores prismáticos, han permitido a **CIRCUTOR** reinventar el clásico condensador **CS** fabricado desde hace más de 35 años.

El espíritu de innovación y tecnología propia usada en el diseño del nuevo condensador **CSB**, aumentan la vida de los tradicionales condensadores prismáticos en más de un 60%.

Con esta nueva serie mejoramos el modelo anterior en todos sus aspectos ofreciendo un producto más duradero, seguro y rentable para nuestros clientes.

## Aplicación

Su aplicación se centra básicamente en la compensación para transformadores, y motores. En general para la compensación de instalaciones con cargas constantes.

## Características

### Características eléctricas

Tensión de empleo	230, 400 V (otras tensiones, consultar)
Tensión de refuerzo 400 V	440 V
Tolerancia sobre la capacidad	± 10%
Equipo formado por	Condensador <b>CS</b> + Fusibles generales de protección tipo <b>NH-00</b> con alto poder de corte (APR)
Nivel de aislamiento	3 / 15 kV
Resistencia de descarga	75 V / 3 minutos
Sobrecarga	1,3 veces la corriente nominal en permanencia
Sobretensión	10% 8 sobre 24 horas 15% hasta 15 minutos sobre 24 horas 20% hasta 5 minutos sobre 24 horas 30% hasta 1 minutos sobre 24 horas
Frecuencia	50 ó 60 Hz
Pérdidas:	<ul style="list-style-type: none"> <li>• Dieléctricas</li> <li>• Totales</li> </ul>
Protecciones	<ul style="list-style-type: none"> <li>• Regeneración dieléctrica</li> <li>• Fusible interno</li> <li>• Sistema de sobrepresión</li> <li>• Vermiculita</li> </ul>

### Características mecánicas

Bornes:	<ul style="list-style-type: none"> <li>• Potencia</li> <li>• Tierra</li> </ul>	<ul style="list-style-type: none"> <li>• M6 para CV, M10 para CQ, CSB, CSB-6B, CFB, CFB-6B</li> <li>• M6</li> </ul>
Pares de apriete		<ul style="list-style-type: none"> <li>• CV 5 Nm</li> <li>• CQ, CSB, CSB-6B, CFB, CFB-6B: 15 Nm</li> </ul>

### Condiciones ambientales

Temperatura clase D:	Medida diaria	45 °C
	Media anual	35 °C
	Máxima	50 °C
	Mínima	-25 °C
Humedad		80 % HR
Altitud		2 000 m

### Condiciones de montaje

Grado protección	IP 21
Tipo de montaje	Vertical
Ventilación	Natural o forzada según opciones
Color	RAL 7035: Gris / RAL 3005: Granate

### Normas

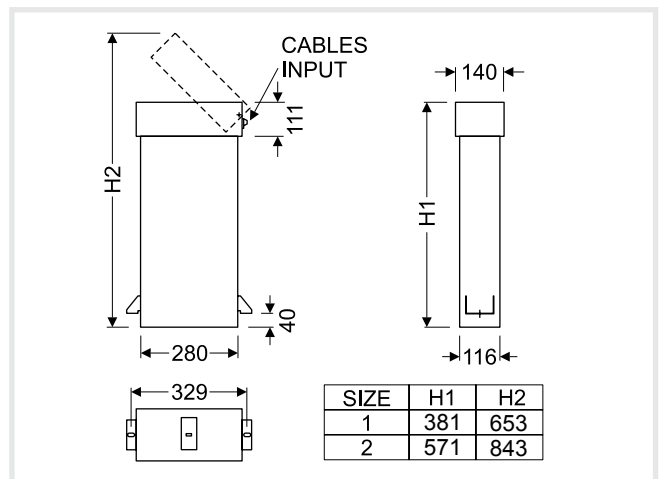
CEI 60831-1, CEI 70/7, UNE 20827, UNE 20010, BS 1650, VDE 560

## CSB-F

Condensador trifásico de potencia con protección por fusibles



### Dimensiones



### Referencias

#### CSB-F 230 V / 50 Hz

kvar	Poder de corte	(A)	Fusibles (A)	Sección cable (mm <sup>2</sup> )	Peso (kg)	Dimensiones (mm) ancho x alto x fondo	Tipo	Código
5	50 kA	13	20	6	9	280 x 381 x 140	CSB-F - 5 - 230	R23618
7,5	50 kA	19	35	6	9,2	280 x 381 x 140	CSB-F - 7,5 - 230	R2361A
10	50 kA	25	50	10	9,5	280 x 381 x 140	CSB-F - 10 - 230	R2361C
12,5	50 kA	31	63	10	9,5	280 x 381 x 140	CSB-F - 12,5 - 230	R2361D
15	50 kA	38	80	16	11,3	280 x 381 x 140	CSB-F - 15 - 230	R2361E
20	50 kA	50	100	25	11,8	280 x 381 x 140	CSB-F - 20 - 230	R2361F
25	50 kA	63	125	35	10,8	280 x 381 x 140	CSB-F - 25 - 230	R2361G
30	50 kA	75	160	50	10,8	280 x 381 x 140	CSB-F - 30 - 230	R2361H
40	50 kA	100	160	70	14,5	280 x 571 x 140	CSB-F - 40 - 230	R2361J

#### CSB-F 440 V / 50 Hz

kvar	Poder de corte	(A)	Fusibles (A)	Sección cable (mm <sup>2</sup> )	Peso (kg)	Dimensiones (mm) ancho x alto x fondo	Tipo	Código	
440 V	400 V								
5	4	50 kA	6,6	16	6	8	280 x 381 x 140	CSB-F - 5 - 440	R23958
7,5	6	50 kA	10	20	6	8	280 x 381 x 140	CSB-F - 7,5 - 440	R2395A
10	8	50 kA	13	25	6	8	280 x 381 x 140	CSB-F - 10 - 440	R2395C
12,5	10	50 kA	16	35	6	8,5	280 x 381 x 140	CSB-F - 12,5 - 440	R2395D
15	12,5	50 kA	20	50	6	8,5	280 x 381 x 140	CSB-F - 15 - 440	R2395E
20	17	50 kA	26	50	10	9,5	280 x 381 x 140	CSB-F - 20 - 440	R2395F
25	21	50 kA	33	50	10	9,5	280 x 381 x 140	CSB-F - 25 - 440	R2395G
30	25	120 kA	39	80	16	11	280 x 381 x 140	CSB-F - 30 - 440	R2395H
37,5	31	120 kA	49	100	25	12,5	280 x 381 x 140	CSB-F - 37,5 - 440	R2395J
50	42	120 kA	66	125	35	15	280 x 381 x 140	CSB-F - 50 - 440	R2395K
60	50	120 kA	79	160	50	16	280 x 571 x 140	CSB-F - 60 - 440	R2395L
75	63	120 kA	103	160	70	18	280 x 571 x 140	CSB-F - 75 - 440	R2395P
100	80	120 kA	131	200	70	18,5	280 x 571 x 140	CSB-F - 100 - 440	R2395Q

#### CSB-F 525 V / 50 Hz

kvar	Poder de corte	(A)	Fusibles (A)	Sección cable (mm <sup>2</sup> )	Peso (kg)	Dimensiones (mm) ancho x alto x fondo	Tipo	Código
10	50 kA	11	25	6	8	280 x 381 x 140	CSB-F - 10 - 525	R2366C
15	50 kA	16	35	6	8	280 x 381 x 140	CSB-F - 15 - 525	R2366E
20	50 kA	21	50	6	8,5	280 x 381 x 140	CSB-F - 20 - 525	R2366F
25	50 kA	26	63	10	9,5	280 x 381 x 140	CSB-F - 25 - 525	R2366G
30	50 kA	32	80	16	11	280 x 381 x 140	CSB-F - 30 - 525	R2366H
40	50 kA	42	100	25	12,5	280 x 381 x 140	CSB-F - 40 - 525	R2366J
50	50 kA	53	125	35	15	280 x 381 x 140	CSB-F - 50 - 525	R2366K
60	50 kA	63	160	70	17	280 x 381 x 140	CSB-F - 60 - 525	R2366L
70	50 kA	74	160	70	18	280 x 381 x 140	CSB-F - 70 - 525	R2366M