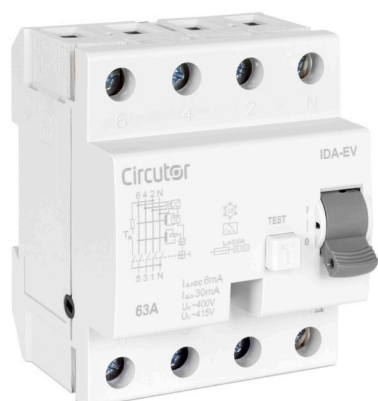


# IDA-EV

## Interruptor diferencial tipo A com supervisão 6 mAdc



### Descrição

O IDA-EV é um interruptor diferencial tipo A com supervisão de 6 mA<sub>cc</sub> para utilização em carregadores de veículo elétrico. Dispositivo compacto, com poder de corte que proporciona uma proteção diferencial com sensibilidade de 30 mA e supervisão de 6 mA<sub>cc</sub> para as instalações elétricas dedicadas ao carregamento de veículo elétrico. Disponível em calibres de 40 e 63 A de corrente nominal, para ligações trifásicas e monofásicas. Garante a adequada proteção nos pontos de carregamento de veículo elétrico de acordo com a norma IEC 62955.

### Aplicações

Dispositivo criado especificamente para a proteção diferencial de instalações dedicadas ao carregamento de veículo elétrico.

### Características técnicas

<b>Características elétricas</b>	Tensão nominal ( $U_n$ )	400/415 Vac
	Corrente nominal ( $I_n$ )	40, 63 A
	Frequência	50/60 Hz (de acordo com o modelo)
	Capacidade de proteção (tipo de onda)	Alternada, pulsante e corrente cc.
	Tensão de isolamento atribuída ( $U_i$ )	440 V
	Tensão de impulso atribuída (1,2/50 $\mu$ s)	4 kV
	Isolamento elétrico	Distância entre contactos > 4 mm
	Sensibilidade de corrente diferencial ( $I_{\Delta n}$ )	30 mA
	Sensibilidade de disparo de corrente CC ( $I_{\Delta cc}$ )	6 mAdc
	Corrente atribuída de curto-circuito condicional ( $I_{cn}$ )	10 kA
	Capacidade atribuída de abertura ( $I_m$ )	630 A
	Fusível de apoio para proteção contra curto-circuito	80 A gG
	Tensão mínima de funcionamento	80 V
	Temperatura de funcionamento	-25...65 °C
	Temperatura de armazenamento	-40...85 °C
	Vida mecânica	10 000 ciclos
Vida elétrica	2 000 ciclos	
<b>Características mecânicas</b>	Tamanho do enquadramento	45 mm
	Altura	68 mm (calha DIN de acordo com a EN60715)
	Largura	72 mm (4 Módulos)
	Grau de protecção IP	IP 20
	Categoria de instalação	CAT III
	Capacidade de secção do cabo	1-25 mm <sup>2</sup>
	Tipo de borne	M5 (Pozidrive PZ2)
	Par máximo	máx 3 Nm
<b>Normas</b>	Requisitos do equipamento	IEC/EN 61008, IEC 62955
	Resistência a vibrações	5g (50, 60 & 500 Hz) IEC 60068-2-7
	Resistência ao choque e ao impacto	IEC/EN 61008-1

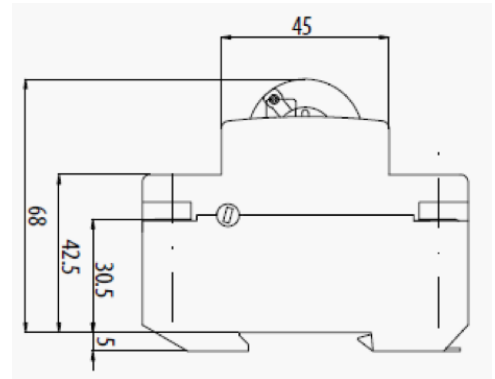
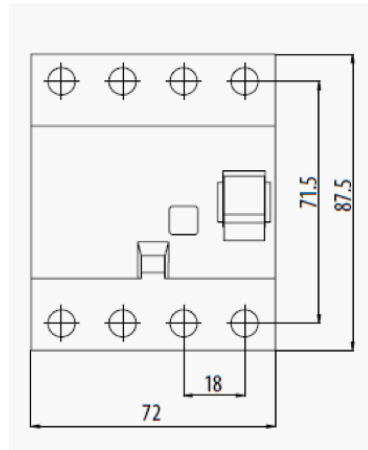
### Referências

Código	Tipo	Idif. (ca)	Idif. (cc)	$I_n$	$I_{cc}$
P17321.	IDA-EV-40-30	30 mA	6 mA	40 A	10 kA
P17322.	IDA-EV-63-30	30 mA	6 mA	63 A	10 kA

# IDA-EV

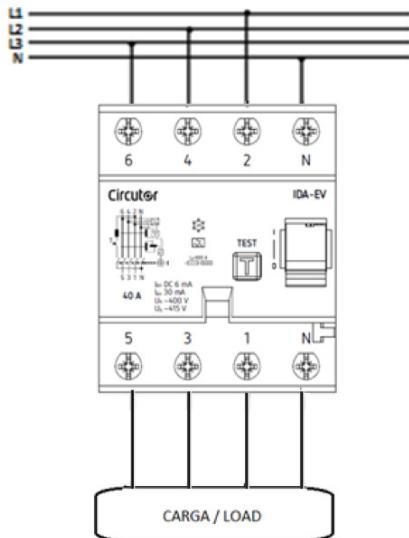
## Interruptor diferencial tipo A com supervisão 6 mAdc

### Dimensões (mm)

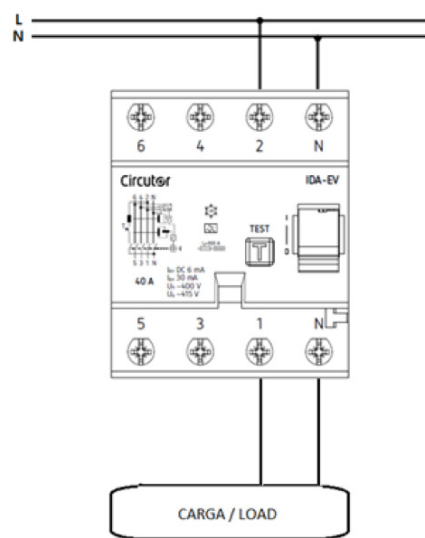


### Ligações

Trifásica (3+N) (240/415 Vac)



Monofásica (1+N) (240 Vac)



Trifásica (3 fases sem Neutro) (240 Vac F-F)

