

EDS-3G

Efficiency Data Server 3G



Descrição

O **EDS-3G** é um dispositivo que possui as mesmas características que o seu antecessor, o **EDS**. O **EDS-3G**, além de dispor do software de gestão **PowerStudio Embedded** com servidor web e ligação Ethernet, acrescenta uma nova característica distintiva que lhe permite realizar ligações através de um router 3G incorporado no equipamento. Esta nova conectividade, permite encetar uma comunicação sem fios com pontos que não dispõem da possibilidade de dispor de ligação ADSL, para poder aceder à informação armazenada pelo **EDS-3G** ou para incorporá-la num sistema de gestão de energia superior, como é o caso de um **PowerStudio SCADA**.

Outras características incluem:

- Parametriação e gestão de eventos automáticos
- Sistema de registo de alarmes e gestão de eventos do sistema
- Alarmes através de e-mail
- Porta RS-485 para ligar até 5 equipamentos **CIRCUTOR**
- Ligação Ethernet / Ligação 3G
- Centralização de alarmes através de detecção de estados lógicos ou centralização de consumos por impulsos

Características técnicas

Circuito de alimentação	Tensão de alimentação	85 ... 264 Vc.a. / 120 ... 374 Vc.c.
	Frequência	47 ... 63 Hz
	Consumo Máximo	5 ... 8 VA
Características de Saída	Tipo	Relé
	Número	6 Saídas
	Potência máxima de manobra	740 VA
	Tensão máxima de manobra	250 Vc.a.
	Corrente máx. de comutação	5 A com carga resistiva
	Vida eléctrica (250 Vca / 5 A)	3 x 104 manobras
	Vida mecânica	2 x 107 manobras
Características de entrada	Tipo	Livre de tensão isolada opticamente
	Número	8 entradas
	Corrente máx. de activação	50 mA
	Isolamento	1500 V
Mostrador	LCD Retroiluminado	Configurável
Características estruturais	Material da caixa	Auto-extinguível UL94 V0 plástico
	Grau de protecção	IP 51
	Dimensões (mm)	105 x 70 x 90 mm (6 módulos)
	Peso	280 g
Condições ambientais	Temperatura de trabalho	-10 °C ... 60 °C
	Humidade (sem condensação)	5 ... 95% (sem condensação)
	Altitude máxima	2000 m
Interface de rede	Tipo	Ethernet 10BaseTX
	Conector	RJ-45
	Protocolos de rede	HTTP / Modbus/RTU
	Conector	RS-485
Servidor	Servidor Web e XML integrados	
Modem	Bandas de trabalho (apenas dados)	UMTS/HSPA - 2100 / 900 Band GSM - 850 / 900 / 1800 / 1900 Band
Memória	Tipo	Interna
	Tamanho	256 MB
Interface série	Tipo	RS-485 tres hilos (A/B/S)
	Velocidade de transmissão	4800, 9600, 19.200, 34.800, 57.600, 115.200 bps
	Bits de dados	8
	Paridade	Sem paridade, par, ímpar
	Bit de paragem	1 / 2
Segurança	Concebido para instalações CAT III 300/520 Vca segundo EN 61010. Protecção contra choque eléctrico por isolamento duplo de Classe II.	
Normas	IEC 60664, VDE 0110, UL 94, EN 61010-1, EN 55011, EN 61000-4-3, EN 61000-4-11, EN 61000-6-4, EN61000-6-2, EN 61000-6-1, EN 61000-6-3, EN 61000-4-5	

EDS-3G

Efficiency Data Server 3G

Aplicações



- **Aplicação remota sem acesso de Internet:** com o **EDS-3G** é possível controlar os consumos parciais de cada uma das cargas de uma instalação localizada num local de difícil acesso e com dificuldade para dispor de ligações ADSL. O seu router integrado 3G permite a ligação a estes equipamentos.
 - Controlo eficiente, fácil e simples do consumo das localizações remotas de ligação difícil
 - Conhecer o valor das correntes de fugas e o estado dos relés diferenciais
 - Relatórios de energia por zonas ou localizações de consumo
 - Alarmes remotos devidos a consumos excessivos ou incidências na rede
 - Sem necessidade de computador

- **Aplicação multiponto sem ligação ADSL:** Numa distribuição de cargas (ou instalações remotas) sem ligação de Internet ou sem dispor de uma VPN (Virtual Private Network), o **EDS-3G** permite o controlo de consumos individuais de cada uma das instalações e centralizá-las numa única, utilizando a ligação 3G.
 - Controlo do consumo das localizações remotas de forma eficiente, fácil e simples
 - Relatórios de energia por zonas ou localizações de consumo
 - Alarmes remotos devidos a consumos excessivos ou incidências na rede
 - Possibilidade de comparar consumos de cada localização.
 - Sem necessidade de computador
 - Possibilidade de ligação em caso de necessidade; o sistema actua automaticamente
 - Supervisione o nível de harmónicas e a carga reactiva da sua instalação.

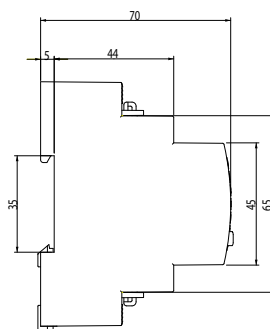
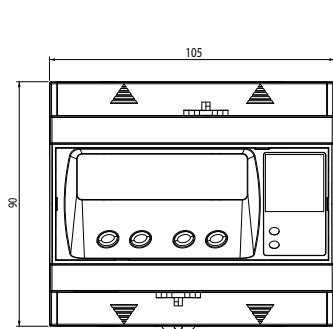
Referências

Descrição	Comunicações	Ethernet	Ligação 3G	Internet	Entradas digitais	Saídas digitais	Tipo	Código
Telegestor energético com tecnologia PowerStudio Embedded e ligação 3G	RS-485 Modbus/RTU	Sim	Sim	Servidor web e XML integrado	8 (livres de tensão)	6 por relé	EDS-3G	M61012
Telegestor energético con tecnología PowerStudio Embedded con driver modbus genérico para comunicar con otros equipos no CIRCUTOR y conexión 3G	RS-485 Modbus/RTU	Sim	Sim	Servidor web e XML integrado	8 (livres de tensão)	6 por relé	EDS-3G Deluxe	M61022

Acessórios

Descrição	Frequência	Ganho	Montagem	Tipo	Código
 Antena GXS2	GSM 850 / 900 MHz 824 - 960 MHz GSM 1800 MHz 1710 - 1880 MHz GSM 1900 MHz 1850 - 1990 MHz UMTS 2,1 GHz 1920 - 2170 GHz	2,14 dBi	Parede	GXS2	M610A1
 Antena GC2	AMPS 824-894MHz / GSM900 MHz / UMTS 2.1 GHz / WIFI / Bluetooth 2.4 GHz / PCN 1800 MHz / DCS 1900 MHz	2,20 dBi	Qualquer superfície	GC2	M610A2

Dimensões



Ligações

