

CBS-400B

Przełącznik ochronny do kontroli prądu różnicowego typu B, 4-kanalowy



Opis

Przełącznik elektroniczny ochronny do kontroli natężenia prądu różnicowego (IEC 62020), kompatybilny z serią WGB, do odbiorników typu B (IEC 60755) z 4 całkowicie niezależnymi kanałami.

Przełącznik o wysokiej wydajności, który posiada następujące właściwości i główne funkcje:

- Przełącznik elektroniczny z wyjściem przełącznikowym (do 4 kanałów)
- Dokonuje pomiarów prądu zmiennego, stałego lub mieszanego (Typ B według IEC 60755)
- Dokonuje pomiaru i wyświetla natężenie prądu, z 4 kanałów niezależnie, poprzez podłączenie przekaźnika różnicowoprądowego serii WGB.
- Całkowita możliwość zaprogramowania z wizualizacją prądu upływowego chwilowego w czasie rzeczywistym na podświetlanym wyświetlaczu o wysokim kontraście (wyświetlacz podświetlony na czerwono gdy przełącznik zadziała).
- Komunikacja RS-485 (Modbus) zintegrowana
- Przełącznik przedalarmu
- Rejestr zdarzeń
- Wejście zdalnego pilota.

Zastosowania

Ochrona i kontrola prądu różnicowego w odbiornikach elektrycznych jednofazowych lub trójfazowych w układach prądu zmiennego z elementami prądu stałego oraz częstotliwościami do 2kHz, takich jak:

- Wariatory prędkości
- UPS
- Instalacje fotowoltaiczne
- Ładowanie samochodów elektrycznych
- Filtry aktywne

Charakterystyka techniczna

Ochrona i kontrola	Typ	B (IEC 60755)	
	Zakres czułości/ Δn	0,03... 3A	
	Opóźnienie t_{Δ}	INS, SEL, 0,02... 10s	
	Typ przekaźnika	Zewnętrzny, seria WGB	
	Test i reset	Za pomocą przycisków	
	Zdalne sterowanie	Możliwość przeprowadzenia zdalnie testu i reset	
	Wskaźnik LED	Napięcie zasilania, zadziwienie z powodu wycieku, przedalarm	
	Wizualizacja na wyświetlaczu	Prąd upływowy (wartość chwilowa)	
		Prąd zadziwienia (Wyświetlacz na czerwono)	
		Programowanie parametrów	
Odłączenie przekaźnika WGB			
Odczyt wyświetlacza	Skala tła	10% skala tła	
	Zdalna sygnalizacja	Alarm, Przedalarm	
	Zasilanie pomocnicze	85...264 V a.c. (50-60 Hz) / 120...370 V c.c.	
Właściwości elektryczne	Pobór	15 VA	
	Kategoria instalacji	KAT III 300 V	
Zachowanie w czasie	Czas reakcji na $1 \times I_{\Delta n}$	≤ 180 ms	
	Czas reakcji na $5 \times I_{\Delta n}^*$	≤ 30 ms	
Wyjście przełącznikowe	Ilość	4	
	Maksymalne napięcie w kontaktach otwartych	230 V ac	
	Maksymalne natężenie	6 A	
Wyjście cyfrowe	Maksymalna moc komutacji	1,5 VA	
	Typ	Optoizolowane	
	Maksymalne napięcie	230 V ac	
Wyjście cyfrowe	Maksymalne natężenie	0,1 A	
	Typ	Kontakt bezpotencjałowy	
Komunikacja RS-485	Izolacja	5,3 kV	
	Protokół komunikacyjny	Modbus RTU	
	Prędkość	9600 - 19200 - 38400 - 57600 - 115200 bps	
	Bitów danych / Bity stopu	8, 1-2	
	Parzystość	Brak-parzystości-nieparzystość	
Właściwości mechaniczne	Montaż	Szyna DIN 46277 (EN 50022) Panel: Za pomocą części (M5ZZF00000E3)	
	Wymiary	52,5 x 118 x 70 mm (3 moduły)	
	Masa	300 g	
	Podłączenie przekaźnika	Za pomocą złącz RJ-45	
	Stopień ochrony	Zaciski IP 30, Przednia IP 40	
	Obudowa	Plastik VO samogasnący	
	Wilgotność (bez kondensacji)	5...95%	
Charakterystyka otoczenia	Maksymalna wysokość	2000 m	
	Temperatura robocza	-10...+55 °C	
Normy	IEC 62020, IEC 60755, IEC 60947-2-M		

* Zestaw CBS-400B + WGB zapewnia czas ≤ 30 ms na $5 \times I_{\Delta n}$, przez co jego połączenie z elementem odcinającym powinno zapewniać czas ≤ 40 ms aby spełnić wymogi IEC-60947-2-M.

CBS-400B

Przełącznik ochronny i kontroli prądu różnicowego typu B z 4 kanałami

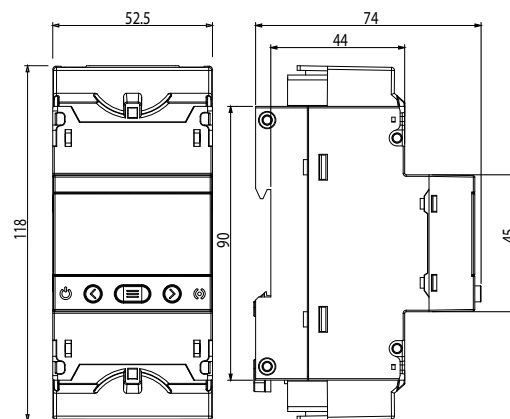
Odniesienia

Typ	Kod	$I_{\Delta n}$	Opóźnienie	Zasilanie	Komunikacja
CBS-400B	P12721.	0,03 ... 3 A	0,02 ... 10 s, INS, SEL	230 V ac	RS-485
ADP.CVM-E3-MINI/ RGU-100B/CBS-400B	M5ZZF00000E3	-	-	-	-

Odniesienia dla przekładników

Typ	Kod	Przekrój użytkowy	$I_{\Delta n}$	Masa
WGB-35	P11B52.	35	0.03 ... 3 A	230 g
WGB-55	P11B53.	55	0.03 ... 3 A	360 g
WGB-80	P11B54.	80	0.03 ... 3 A	570 g
WGB-110	P11B55.	110	0.03 ... 3 A	750 g

Wymiary



Połączenia

