

CBS-400B

Differenzialschutz- und Überwachungsrelais Typ B mit 4 Kanälen



Beschreibung

Elektronisches Relais zum Schutz und zur Überwachung der Differenzstromintensität (IEC 62020), kompatibel mit der **WGB-Serie**, für Lasten Typ B (IEC 60755) und mit vier völlig unabhängigen Kanälen.

Hochleistungsfähiges Relais mit folgenden Hauptmerkmalen und -funktionen:

- Elektronisches Relais mit Relaisausgang (bis zu vier Kanäle)
- Es misst den Wechselstrom, den Gleichstrom oder den Mischstrom (Typ B nach IEC 60755)
- Es misst und zeigt die Stromstärke der vier Kanäle unabhängig voneinander **über den Anschluss an den Differenzstromwandler der WGB-Serie an.**
- Voll programmierbar mit Anzeige des momentanen Leckstroms in Echtzeit durch eine kontrastreiche hintergrundbeleuchtete Anzeige (Display wird bei Auslösung des Relais rot).
- Integrierte Kommunikation RS-485 (Modbus)
- Voralarmrelais
- Aufzeichnung von Ereignissen
- Fernsteuerung.

Anwendungen

Differenzialschutz oder Überwachung von einphasigen oder dreiphasigen elektrischen Lasten im Wechselstrom mit Gleichstromkomponenten mit Frequenzen von bis zu 2 kHz, wie z. B.:

- Frequenzumrichter
- USV
- Fotovoltaikanlagen
- Laden von Elektrofahrzeugen
- Aktive Filter

Technische Eigenschaften

Schutz und Überwachung	Typ	B (IEC 60755)
	Empfindlichkeitsbereich $I/\Delta n$	0,03 ... 3 A
	Verzögerung $t\Delta$	INS, SEL, 0,02 ... 10 Sek.
	Typ Stromwandler	Extern, WGB-Serie
	Test und Reset	Über Taster
	Fernsteuerung	Ferngesteuerter Test und Reset möglich
	LED-Anzeige	Versorgungsspannung, Auslösung bei Fehlerstrom, Voralarm
	Anzeige auf Display	Leckstrom (Momentanwert) Auslösestrom (Display wird rot) Programmierung der Parameter Abschaltung des WGB -Stromwandlers Ereignisse
	Ablesen vom Display	10% Skalierung des Hintergrunds
	Ferngesteuerte Signalisierung	Alarm, Voralarm
Elektrische Eigenschaften	Hilfsstromversorgung	85 ... 264 V AC (50-60 Hz) / 120 ... 370 V DC
	Verbrauch	15 VA
	Installationskategorie	CAT III 300 V
Zeitverhalten	Reaktionszeit für $1 \times I/\Delta n$	≤ 180 ms
	Reaktionszeit für $5 \times I/\Delta n^*$	≤ 30 ms
Relaisausgang	Betrag	4
	Maximale Spannung offene Kontakte	230 V AC
	Maximaler Strom	6 A
	Maximale Schaltleistung	1,5 VA
Digitaler Ausgang	Typ	Optoisoliert
	Maximale Spannung	230 V AC
	Maximaler Strom	0,1 A
Digitaler Eingang	Typ	Potentialfreier Leistungskontakt
	Isolierung	5,3 kV
RS-485-Schnittstellen	Kommunikationsprotokoll	RTU-Modbus
	Geschwindigkeit	9600 – 19200 – 38400 – 57600 – 115200 bps
	Datenbits / Stopppbits	8 / 1 – 2
	Parität	keine, gerade, ungerade
	Befestigung	DIN-Schiene 46277 (EN 50022) Platte: Durch Zubehörteil (M5ZZF00000E3)
Mechanische Eigenschaften	Abmessungen	52,5 x 118 x 70 mm (3 Module)
	Gewicht	300 g
	Anschluss an den Stromwandler	Über RJ-45-Anschluss
	Schutzgrad	IP 30-Klemmen, IP 40-Vorderwandplatte
	Gehäuse	V0 selbstlöschender Kunststoff
	Umgebungsmerkmale	Luftfeuchtigkeit (ohne Kondensation) 5 ... 95% Maximale Höhe 2000 m Arbeitstemperatur -10 ... +55 °C
Normen	IEC 62020, IEC 60755, IEC 60947-2-M	

* Die Einheit CBS-400B + WGB garantiert eine Zeit von ≤ 30 ms für $5 \times I/\Delta n$, sodass sie in Kombination mit dem Unterbrechungselement eine Zeit von ≤ 40 ms garantieren muss, um der Norm IEC-60947-2-M zu entsprechen.

CBS-400B

Differenzialschutz- und Überwachungsrelais Typ B mit vier Kanälen

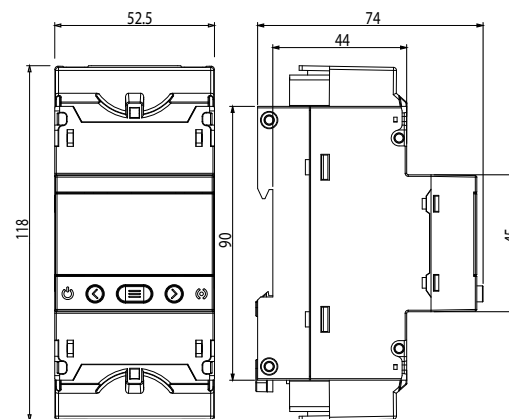
Referenzen

Typ	Code	$I_{\Delta n}$	Verzögerung	Versorgung	Kommunikation
CBS-400B	P12721.	0,03 ... 3 A	0,02 ... 10 Sek., INS, SEL	230 V AC	RS-485
ADP.CVM-E3-MINI/ RGU-100B/CBS-400B	M5ZZF00000E3	-	-	-	-

Referenzen zu den Stromwandlern

Typ	Code	Nützlicher Abschnitt	$I_{\Delta n}$	Gewicht
WGB-35	P11B52.	35	0,03 ... 3 A	230 g
WGB-55	P11B53.	55	0,03 ... 3 A	360 g
WGB-80	P11B54.	80	0,03 ... 3 A	570 g
WGB-110	P11B55.	110	0,03 ... 3 A	750 g

Abmessungen



Anschlüsse

