

WGC

## Przekładniki różnicowoprądowe



## Opis

W tej nowej gamie zastosowano serię ulepszeń, przede wszystkim z myślą o instalacji urządzeń w rozdzielnicach elektrycznych. Oprócz zwyczajowych mocowań, dodano również opcję montażu na szynie DIN za pomocą akcesorium, dzięki czemu ułatwia się instalację urządzenia.

Przekładniki różnicowoprądowe serii **WGC** charakteryzują się większą odpornością na przejściowe wzrosty natężenia, które zazwyczaj powodują zadziałanie zabezpieczeń różnicowoprądowych. Przekładniki różnicowoprądowe serii **WGC** zostały zaprojektowane, aby działać w połączeniu z przekaźnikami serii **WGC**. Czułość (prąd wyzwalający) zespołu przekładnik-przekaźnik jest ustalana przez powiązany przekaźnik.

## Charakterystyka techniczna

Izolacja elektryczna	Bezpieczeństwo	<b>IEC 60664-1 / IEC 60664-3</b>
	Maksymalne znamionowe napięcie robocze	720 V
	Napięcie znamionowe impulsu / zanieczyszczenie	3 kV / III
Obwód pomiarowy	Przekładnia znamionowa przekładnika, $K_n$	30 / 0,06 A
	Dokładność pomiaru	10 ... 15%
	Prąd cieplny stały	60 A
	Prąd zwarciovowy cieplny, $I_{th}$	1,8 kA / 1 s
	Prąd dynamiczny, $I_{dyn}$	2.5 $I_{th}$
Warunki robocze	Typ	Beznapięciowe optoizolowane
	Maks. prąd aktywacji	50 mA
	Izolacja	1500 V
Charakterystyki mechaniczne	Ochrona zacisków	IP 20 (IEC 60529)
	Mocowania śrubowe	M-5
	Szyna DIN (z akcesorium)	Patrz kod poniżej
	Materiał obudowy / kolor	Lexan 923 / RAL 7035
	Klasa samogaśnięcia	<b>UL94V-0</b>
	Norma produktu	<b>IEC 60044-1</b>
Połączenie	Typ połączenia dwuprzewodowego (S1-S2)	Mocowanie śrubowe (typ śruby pzl)
	Wymiary przewodników sztywnych/elastycznych	0,1 do 2,5 mm <sup>2</sup> / 27 ... 12 AWG
Połączenie z urządzeniami zabezpieczającymi i pomiarowymi (RCD, RCM)	Okablowanie o przekroju przewodu $\geq 1$ mm <sup>2</sup>	0 ... 1 m
	Okablowanie o przekroju przewodu plecionego i ekranowanego $\geq 1$ mm <sup>2</sup>	0 ... 10 m

## Rodzaje

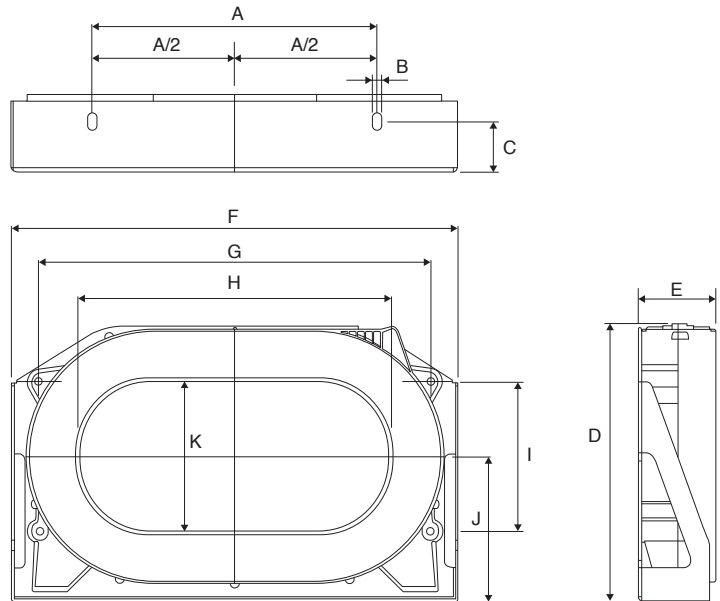
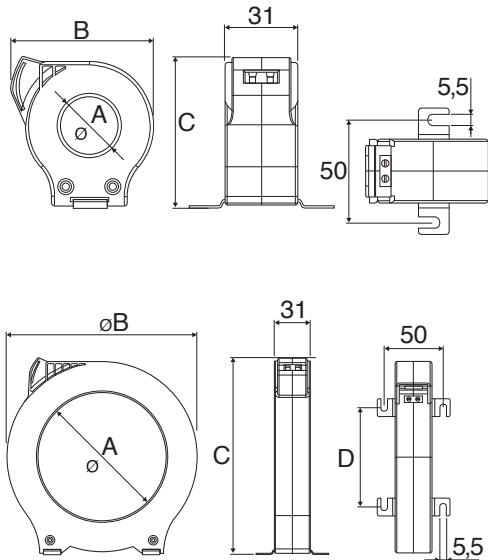
Otwór użyteczny (mm)	Ciężar (g)	$I_n$ (A)	Typ	Kod
20 Ø	76	s / przekaźnik	<b>WGS-20*</b>	<b>P10131</b>
20 Ø	81	s / przekaźnik	<b>WGC-20-SC</b>	<b>P10181</b>
25 Ø	80	s / przekaźnik	<b>WGC 25</b>	<b>P10151</b>
30 Ø	95	s / przekaźnik	<b>WGS-30*</b>	<b>P10132</b>
30 Ø	100	s / przekaźnik	<b>WGC-30-SC</b>	<b>P10182</b>
35 Ø	120	s / przekaźnik	<b>WGC 35</b>	<b>P10152</b>
55 Ø	160	s / przekaźnik	<b>WGC 55</b>	<b>P10153</b>
80 Ø	300	s / przekaźnik	<b>WGC 80</b>	<b>P10154</b>
110 Ø	420	s / przekaźnik	<b>WGC 110</b>	<b>P10155</b>
140 Ø	760	s / przekaźnik	<b>WGC 140</b>	<b>P10156</b>
180 Ø	1480	s / przekaźnik	<b>WGC 180</b>	<b>P10157</b>
220 x 105	3740	s / przekaźnik	<b>WGC-220x105</b>	<b>P10158</b>
350 x 150	7800	s / przekaźnik	<b>WGC-350x150</b>	<b>P10159</b>
500 x 200	11300	s / przekaźnik	<b>WGC-500x200</b>	<b>P10160</b>
Akcesorium do montażu na szynie DIN (dla <b>WGC-20-SC</b> , <b>WGC-25</b> , <b>WGC-30-SC</b> , <b>WGC-35</b> & <b>WGC-55</b> )		-	<b>PA-TC/WG</b>	<b>P19921</b>

\* Zawiera akcesoria do szyny DIN.

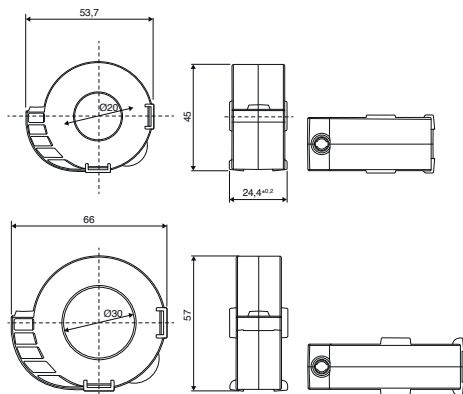
# WGC

## Przekładniki różnicowoprądowe

### Wymiary



### WGC-SC



	A	B	C	D		WGC-220x105	WGC-350x150	WGC-500x200
WGS 20	20	46	60	-	A	200	340	460
WGC 25	25	60,5	64	-	B	7	7	7
WGS 30	30	59	70	-	C	35	30	40
WGC 35	35	70,5	75,5	-	D	279	195	306
WGC 55	55	92	98	38	E	50,2	54,2	64
WGC 80	80	124,5	130	60	F	314	479	614
WGC 110	110	163	168	84,5	G	275	430	550
WGC 140	140	201	206	110	H	<b>220</b>	<b>350</b>	<b>500</b>
WGC 180	180	252	256	144	I	105	165	180
					J	102	143	155
					K	<b>105</b>	<b>150</b>	<b>200</b>