

WGB

Przekładniki różnicowe typu B



Opis

Przekładniki różnicowe gamy **WGB** to specjalne przekładniki ochronne do monitorowania obciążeń typu B (IEC 60755), nadające się do pomiaru prądów upływowch AC, DC i tętniących.

Gama przekładników różnicowych **WGB** została zaprojektowana do współpracy z przekaźnikami elektronicznymi **RGU-100B** lub **CBS-400B**, za pomocą, których przypisuje się im powiązany prąd wyzwolenia (czułości).

Przekładniki wyposażone są w port Ethernet do połączenia za pomocą tego typu kabla przekaźnika, za pomocą którego przekazywane są wszystkie pomiary i reszta informacji chronionej lub monitorowanej linii.

Zastosowania

Ochrona i kontrola prądu różnicowego w odbiornikach elektrycznych jednofazowych lub trójfazowych w układach prądu zmiennego z elementami prądu stałego oraz częstotliwościami do 1kHz, takich jak:

- Wariatory prędkości
- UPS
- Instalacje fotowoltaiczne
- Ładowanie samochodów elektrycznych
- Filtry aktywne

Charakterystyka techniczna

Właściwości elektryczne	Zasilanie pomocnicze	230 Vac \pm 15% 50/60 Hz za pomocą kabla z złączem RJ-45 poprzez przekaźnik RGU-100B lub CBS-400B
	Pobór	15 VA
	Kategoria instalacji	KAT III
Izolacja elektryczna	Bezpieczeństwo	IEC 61869-1 / IEC 61869-3
	Maksymalne przypisane napięcie zasilania	720 kV
	Przypisane napięcie impulsowe / zanieczyszczenie	3 kV / III
Obwód pomiarowy	Charakterystyka pomiaru wg IEC 60755	Typ B
	Częstotliwość znamionowa	0... 1000 Hz
	Precyzja pomiaru	30 mA \rightarrow \pm 2 mA 100 mA \rightarrow \pm 5 mA 300 / 500 mA \rightarrow \pm 20 mA 1 / 3 A \rightarrow \pm 200 mA
Zachowanie w czasie	Czas reakcji na 1 x $I_{\Delta n}$	\leq 180 ms
	Czas reakcji na 5 x $I_{\Delta n}$	\leq 30 ms
Charakterystyki mechaniczne	Wskaźnik LED	Napięcie zasilania Wyzwolenie Liczba kanałów
	Typ połączenia	Port RJ-45
	Obudowa	Plastik VO samogasnący
	Kolor	RAL 7035
	Montaż	Panel (zawiera część dodatkową), DIN (część dodatkowo opcjonalna)
Charakterystyka otoczenia	Wilgotność	Do 95%
	Maksymalna wysokość	2000 msnm
	Temperatura robocza	-10...+55 °C
Normy	IEC 62020, IEC 60755, IEC 60947-2-M, IEC 61869-2	

* Zestaw **RGU-100B + WGB** lub **CBS-400B + WGB** zapewnia czas \leq 30 ms na 5 x $I_{\Delta n}$, dlatego połączenie z elementem odcinającym powinno gwarantować czas \leq 40 ms aby spełnić wymogi **IEC-60947-2-M**.

RGU-100B

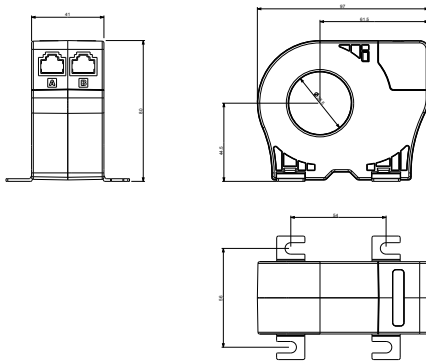
Przełącznik ochronny do kontroli prądu różnicowego typu B

Odniesienia

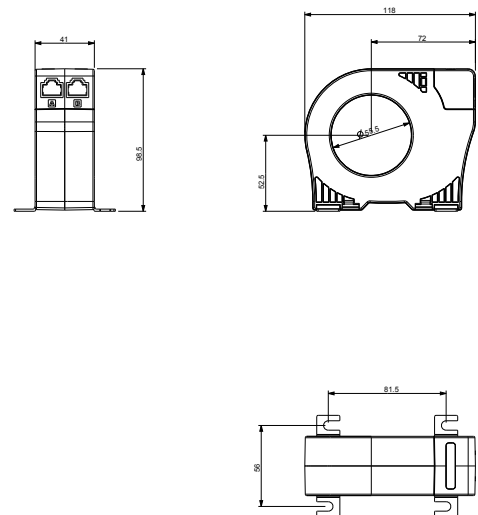
Typ	Kod	Przekrój użytkowy	$I_{\Delta n}$	Masa
WGB-35	P11B52.	35	0.03 ... 3 A	230 g
WGB-55	P11B53.	55	0.03 ... 3 A	360 g
WGB-80	P11B54.	80	0.03 ... 3 A	570 g
WGB-110	P11B55.	110	0.03 ... 3 A	750 g
PA-WGB	P19924.	Adapter na szynę DIN do przekaźników WGB		

Wymiary

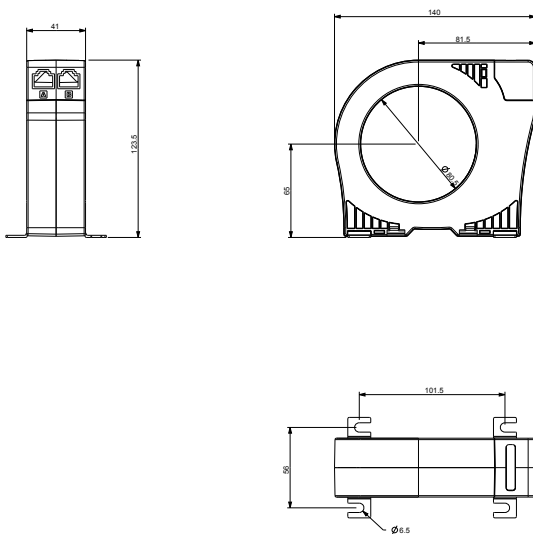
WGC-35



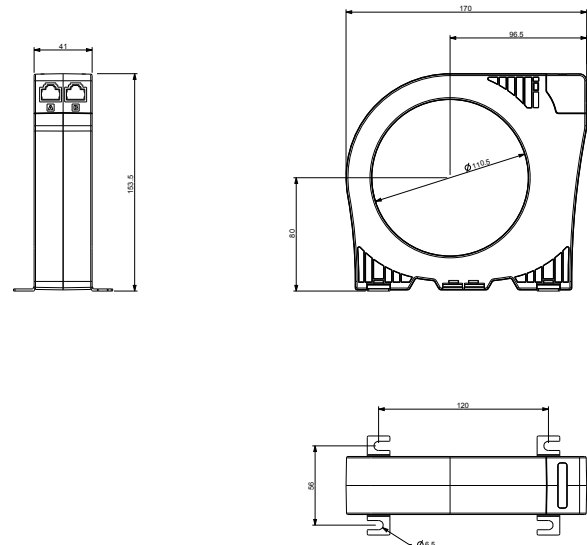
WGC-55



WGC-80



WGC-110



Przekładniki różnicowoprądowe typu B

Połączenia

