

WGB

Transformadores diferenciales tipo B



Descripción

Los transformadores diferenciales de la gama **WGB** son transformadores especiales para la protección y monitorización de cargas tipo B (IEC 60755), adecuados para la medida de corrientes de fuga AC, DC y pulsantes.

La gama de transformadores diferenciales WGB está diseñada para su uso con los relés electrónicos **RGU-100B** ó **CBS-400B**, mediante los cuales se les asigna la corriente de disparo (sensibilidad) asociada.

Los transformadores disponen de puerto ethernet para su conexión mediante este tipo de cable con el relé, con el que transmiten toda la medida y resto de información de la línea protegida o monitorizada.

Aplicaciones

Protección o monitorización diferencial de cargas eléctricas monofásicas o trifásicas en corriente alterna con componentes en continua, con frecuencias de hasta 1 kHz, tales como:

- Variadores de velocidad
- SAI
- Instalaciones Fotovoltaicas
- Recarga de Vehículo Eléctrico
- Filtros activos.

Características técnicas

Características eléctricas	Alimentación auxiliar	230 Vca ±15% 50/60 Hz mediante cable con conector RJ-45 a través del relé RGU-100B o CBS-400B
	Consumo	15 VA
	Categoría de la instalación	CAT III
Aislamiento eléctrico	Seguridad	IEC 61869-1 / IEC 61869-3
	Máxima tensión de servicio asignada	720 kV
	Tensión Impulso asignada / polución	3 kV / III
Circuito de medida	Característica de medida según IEC 60755	Tipo B
	Frecuencia nominal	0... 1000 Hz
	Precisión en la medida	30 mA → ±2 mA 100 mA → ±5 mA 300 / 500 mA → ±20 mA 1 / 3 A → ±200 mA
Comportamiento de tiempo	Tiempo de respuesta para 1 x IΔn	≤ 180 ms
	Tiempo de respuesta para 5 x IΔn	≤ 30 ms
Características mecánicas	Indicación por LED	Tensión de Alimentación Disparo Número de canal
	Tipo de conexión	Puerto RJ-45
	Envoltente	Plástico V0 autoextinguible
	Color	RAL 7035
	Montaje	Panel (incluye accesorio) DIN (accesorio opcional)
Características ambientales	Humedad	Hasta 95%
	Altitud máxima	2000 msnm
	Temperatura de uso	-10...+55 °C
Normas	IEC 62020, IEC 60755, IEC 60947-2-M, IEC 61869-2	

* El conjunto **RGU-100B + WGB** ó **CBS-400B + WGB** garantiza un tiempo ≤30 ms para 5 x IΔn, por lo que en combinación con el elemento de corte deberá garantizar un tiempo ≤40 ms para cumplir con IEC-60947-2-M.

RGU-100B

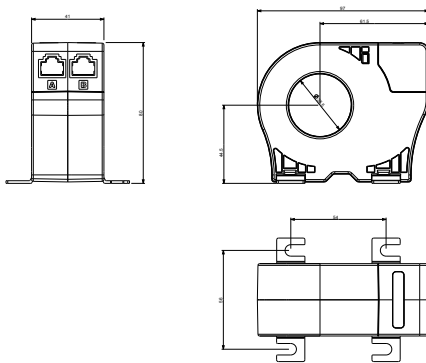
Relé de protección y monitorización diferencial tipo B

Referencias

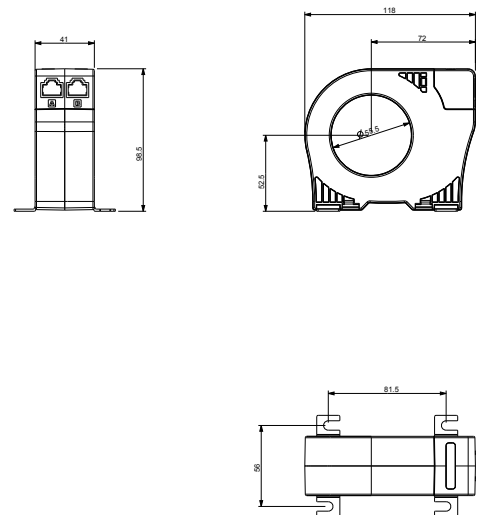
Tipo	Código	Sección útil	$I_{\Delta n}$	Peso
WGB-35	P11B52.	35	0,03 ... 3 A	230 g
WGB-55	P11B53.	55	0,03 ... 3 A	360 g
WGB-80	P11B54.	80	0,03 ... 3 A	570 g
WGB-110	P11B55.	110	0,03 ... 3 A	750 g
PA-WGB	P19924.	Adaptador para Carril DIN para transformadores WGB		

Dimensiones

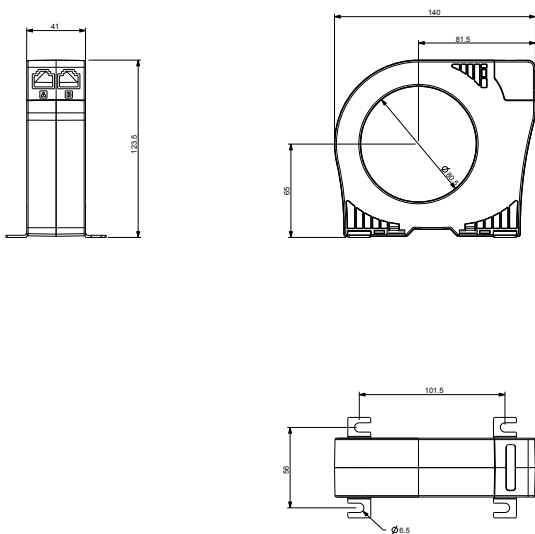
WGC-35



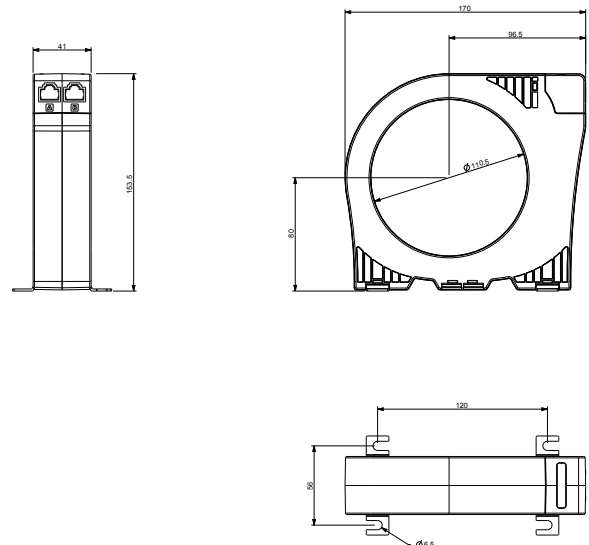
WGC-55



WGC-80



WGC-110



Transformadores diferenciales tipo B

Conexiones

