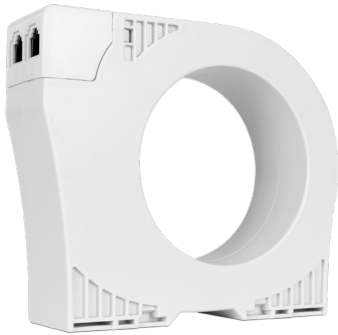


WGB

Differentialtransformatoren Typ B



Beschreibung

Die Differentialtransformatoren der **WGB**-Reihe sind spezielle Transformatoren zum Schutz und zur Überwachung von Ladungen des Typs B (IEC 60755). Sie eignen sich zur Messung von AC-, DC- und pulsierenden Leckströmen.

Die WGB-Reihe der Differentialtransformatoren wurde für die Verwendung mit elektronischen **RGU-100B**- oder **CBS-400B**-Relais entwickelt. Durch sie wird der entsprechende Auslösestrom (Empfindlichkeit) zugewiesen.

Die Transformatoren verfügen über einen Ethernet-Anschluss für die Verbindung dieses Kabeltyps zum Relais, mit dem alle Mess- und sonstigen Informationen auf der geschützten oder überwachten Leitung übermittelt werden.

Anwendungen

Schutz oder Differenzialüberwachung von einphasigen oder dreiphasigen elektrischen Ladungen beim Wechselstrom mit Gleichstromkomponenten mit Frequenzen von maximal 1 kHz, wie beispielsweise

- Frequenzumrichter
- USV
- Photovoltaik-Anlagen
- Aufladen von Elektrofahrzeugen
- Aktivfilter

Technische Eigenschaften

Elektrische Eigenschaften	Hilfsstromversorgung	230 VAC ±15% 50/60 Hz mit einem Kabel mit RJ-45-Anschluss über das RGU-100B - oder CBS-400B -Relais
	Verbrauch	15 VA
	Installationskategorie	CAT III
Elektrische Isolierung	Sicherheit	IEC 61869-1 / IEC 61869-3
	Maximale zugewiesene Betriebsspannung	720 kV
	Zugewiesene Impulsspannung / Luftverschmutzung	3 kV / III
Schaltkreis nach Maß	Messmerkmal nach IEC 60755	Typ B
	Nennfrequenz	0... 1000 Hz
	Messgenauigkeit	30 mA → ±2 mA 100 mA → ±5 mA 300 / 500 mA → ±20 mA 1 / 3 A → ±200 mA
Zeitverhalten	Antwortzeit für 1 x $I_{\Delta n}$	≤ 180 ms
	Antwortzeit für 5 x $I_{\Delta n}$	≤ 30 ms
Mechanische Eigenschaften	LED-Anzeige	Versorgungsspannung Auslösen Kanalnummer
	Art der Verbindung	RJ-45-Anschluss
	Gehäuse	V0 selbstlöschender Kunststoff
	Farbe	RAL 7035
	Montage	Panel (inklusive Zubehör) DIN (optionales Zubehör)
Umweltmerkmale	Feuchtigkeit	Bis zu 95%
	Maximale Höhe	2000 msnm
	Betriebstemperatur	-10...+55 °C
Normen	IEC 62020, IEC 60755, IEC 60947-2-M, IEC 61869-2	

*Die Baugruppe RGU-100B + WGB ö CBS-400B + WGB garantiert eine Zeitspanne von ≤ 30 ms für 5 x $I_{\Delta n}$. In Verbindung mit dem Schneidelement muss daher zur Gewährleistung der IEC-60947-2-M eine Zeitspanne von ≤ 40 ms garantiert werden.

RGU-100B

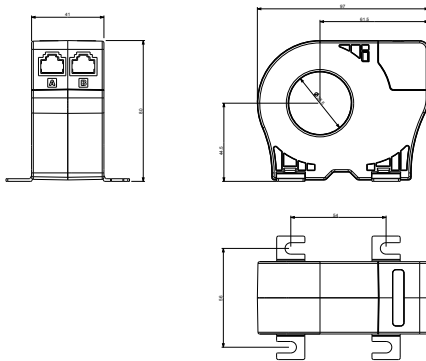
Schutzrelais und Überwachung mit Differentialschaltung Typ B

Referenzen

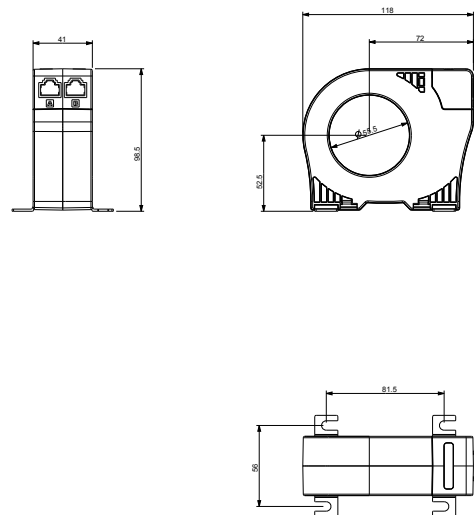
Typ	Code	Nutzbereich	$I_{\Delta n}$	Gewicht
WGB-35	P11B52	35	0,03 ... 3 A	230 g
WGB-55	P11B53	55	0,03 ... 3 A	360 g
WGB-80	P11B54	80	0,03 ... 3 A	570 g
WGB-110	P11B55	110	0,03 ... 3 A	750 g
PA-WGB	P19924	DIN-Schienenadapter für WGB-Transformatoren		

Abmessungen

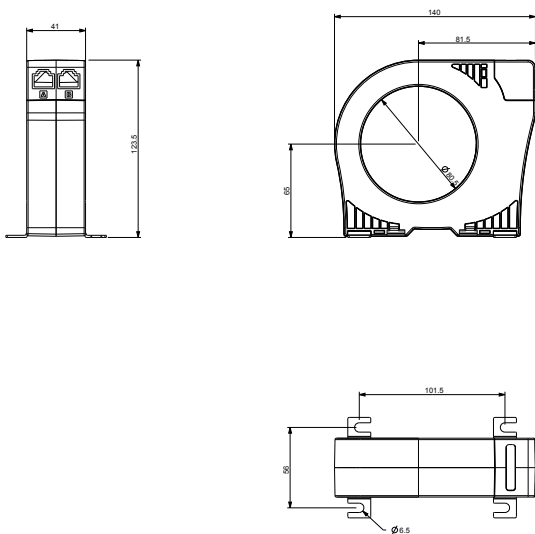
WGC-35



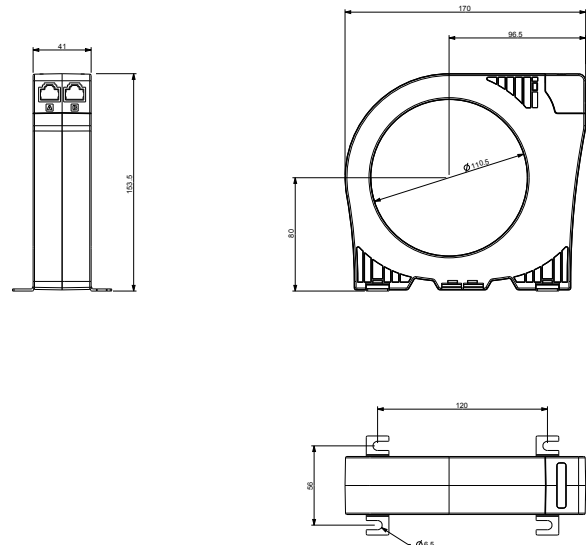
WGC-55



WGC-80



WGC-110



Differentialtransformatoren Typ B

Anschlüsse

