

RVE-QP (protocolo CHAdeMO)

Estación de recarga ultra-rápida exterior



Descripción

Los equipos de recarga rápida de tipo **CHAdeMO** son las estaciones más rápidas que podemos encontrar hoy en día. Su diseño innovador, original ofrece una manera rápida y fácil de cargar un vehículo de acuerdo con el protocolo **CHAdeMO** para la carga con corriente continua. Se ha prestado especial atención en el diseño del equipo a la facilidad de instalación y las protecciones eléctricas, que aumentan la seguridad del usuario.

Las estaciones de recarga rápida de **CIR-CUTOR**, siguiendo el protocolo **CHAdeMO**, pueden cargar los vehículos eléctricos en poco tiempo (15 ~ 30 min.) en función de la capacidad de las baterías y de su nivel de descarga. El equipo dispone de comunicaciones (Ethernet, 3G,...) con tal de permitir una conexión permanente, con estaciones de control remoto, desde las cuales se pueda monitorizar en tiempo real los datos del equipo de recarga, así como actuar sobre el equipo de forma remota, posibilitando una forma de gestión que permita rentabilizar los equipos de una manera sencilla.

Aplicación

La recarga rápida necesita de una instalación eléctrica preparada, debido a la gran demanda de energía que se puede llegar a pedir en un tiempo muy reducido. Es por ello que la estación de recarga rápida **RVE-QP** está pensado para ser instalado en aparcamientos u otros lugares adaptados especialmente donde se prevé la necesidad de este tipo de recarga.

Características

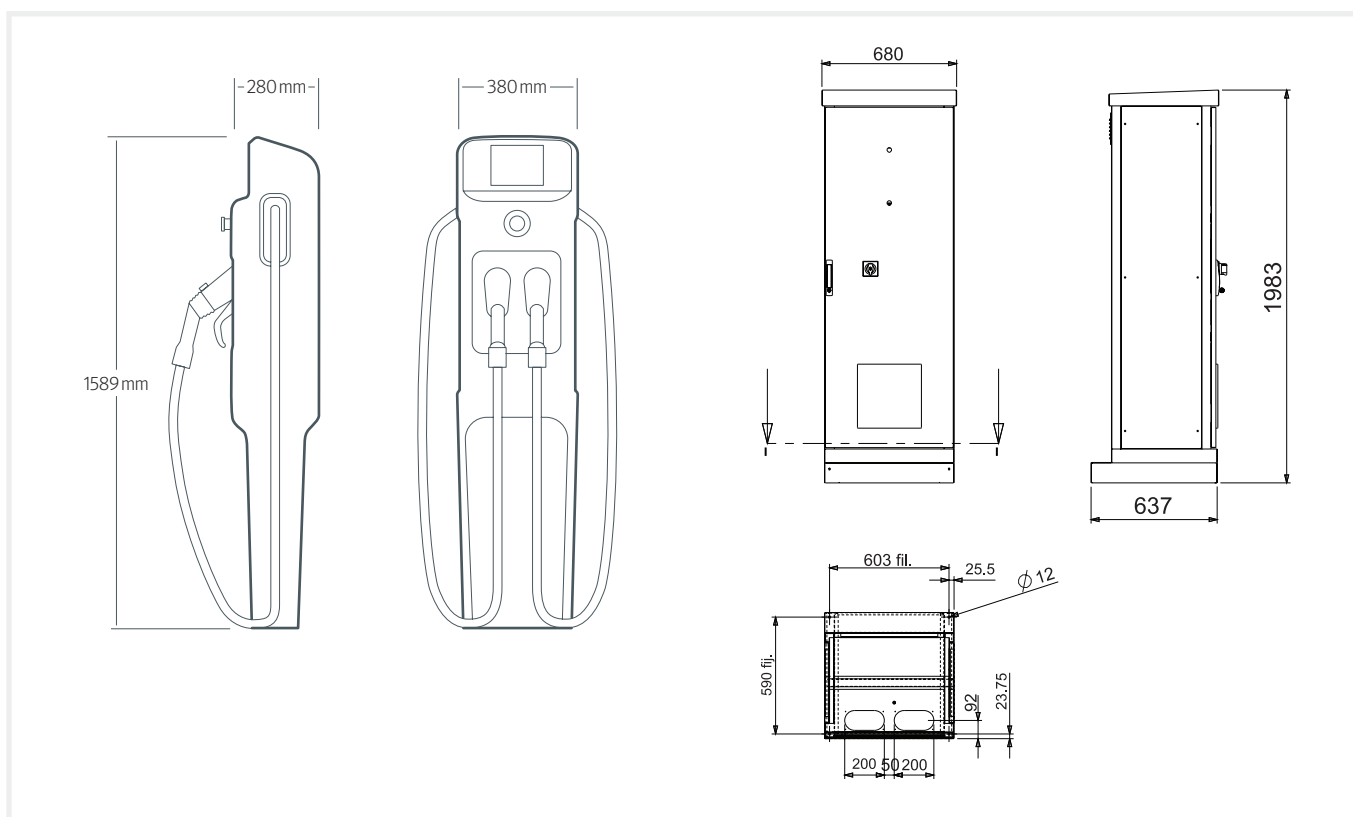
Unidad de Control (dispensador)	
Salida C.C. - Modo 4 - Protocolo CHAdeMO	
Tensión máxima de salida	500 V _{c.c.} (por toma)
Corriente máxima de salida	120 A _{c.c.} (por toma)
Potencia salida modo 4	50 kW _{c.c.} (por toma)
Conector salida	JEVS G105
Salida C.A. - Modo 3 - IEC 61851 (solo tipo MIX)	
Tensión máxima de salida	3 x 400 V _{c.a.}
Corriente máxima de salida	32 A _{c.a.}
Potencia salida modo 3	22 kW _{c.a.}
Conector salida	Base Tipo II (IEC 62196-2)
Características comunes	
Comunicaciones	RS-485 / Ethernet (opcional 3G/GPRS)
Visualización	Display LCD de 8"
Lector RFID	ISO 14443 A (opcional)
Envoltorio	Cuerpo de Poliuretano
Grado de Protección	IP55
Temperatura de trabajo	-10 ... 65 °C
Unidad de Potencia RVE-QPM	
Tensión de alimentación	Trifásica 400 V _{c.a.}
Tolerancia	50...60 Hz ± 5%
Máxima potencia de entrada	55 kVA
Eficiencia	92%
Tensión máxima de salida	500 V _{c.c.}
Corriente máxima de salida	125 A _{c.c.}
Potencia máxima de salida	50 kW _{c.c.}
Comunicaciones	RS-485
Peso	250 Kg
Grado de protección	IP44
Normas	
CHAdeMO Protocol, IEC 61851-1, IEC 61851-23, IEC 62196	

RVE-QP (protocolo CHAdeMO)

Estación de recarga ultra-rápida exterior



Dimensiones RVE



Referencias

Unidad de control (dispensador)						
Tipo	Código	Tipo conector	Potencia salida	Corriente máxima salida	Para conectar a unidad de potencia	Modo de recarga
RVE-QP1	V15010	1 tipo CHAdeMO	50 kW _{c.c.}	125 A _{c.c.}	1 x RVE-QPM	Modo 4 CHAdeMO
RVE-QP2	V15020	2 tipo CHAdeMO	2 x 50 kW _{c.c.}	2 x 125 A _{c.c.}	2 x RVE-QPM	Modo 4 CHAdeMO
RVE-QP-MIX	V15030	1 tipo CHAdeMO + 1 tipo II según IEC 62196-2	50 kW _{c.c.} / 22 kW _{c.a.}	125 A _{c.c.} 32 A _{c.a.}	1 x RVE-QPM-MIX	Modo 4 CHAdeMO Modo 3 IEC 61851
Unidad de Potencia						
Tipo	Código	Alimentación	Potencia salida	Corriente máxima salida	Para conectar a unidad de control	
RVE-QPM	V15040	Trifásico - 400 V _{c.a.} 50/60 Hz	50 kW _{c.c.}	125 A _{c.c.}	RVE-QPM1 RVE-QPM2	
RVE-QPM-MIX	V15045	Trifásico - 400 V _{c.a.} 50/60 Hz	50 kW _{c.c.} 22 kW _{c.a.}	125 A _{c.c.} 32 A _{c.a.}	RVE-QPM-MIX	