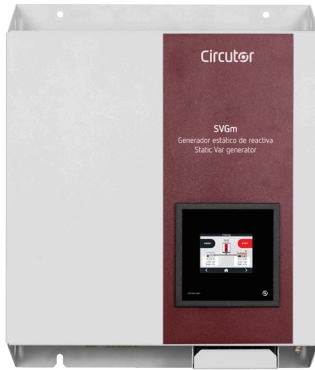


# SVGm-M

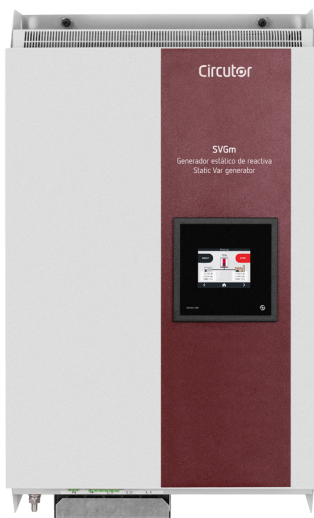
## Generador estático de reactiva multinivel mural



20/30 kvar



40/60 kvar



69/100 kvar

### Descripción

Los generadores estáticos de reactiva tipo mural con tecnología multinivel **SVGm** constituyen la solución más precisa para la compensación de potencia reactiva, tanto en sistemas trifásicos desequilibrados como en instalaciones con potencia reactiva ya sea inductiva como capacitiva. Puede ser utilizado tanto en instalaciones trifásicas industriales como comerciales o de servicios, y no se ve afectado por los armónicos de la instalación. Equipo con mayor seguridad y con un mantenimiento muy reducido.

Las características y funciones implementadas son las siguientes:

- Capacidad unitaria de compensación de potencia reactiva (inductiva/capacitiva) de 30, 60 y 100 kvar (3W) y 20, 40 y 69 kvar (4W).
- Pequeño armario que se instala en pared tipo mural.
- Facilidad en instalación por dimensiones.
- Multirango de tensión y frecuencia (50/60 Hz)
- Inmunidad a las corrientes armónicas.
- Rango de  $\cos \varphi$  de 0,7 inductivo...1...0,7 capacitivo.
- Monitorización del funcionamiento vía Web.
- Protección contra cortocircuitos en su interior.

Si se requieren mayores capacidades de compensación de reactiva, pueden conectarse en paralelo hasta 100 equipos.

### Aplicación

Solución ideal para cargas individuales o instalaciones, con gran cantidad de cargas monofásicas y trifásicas ya sean inductivas o capacitivas. También, en instalaciones donde la carga fluctúe en periodos cortos de tiempo. Las cargas típicas serían puentes grúa, equipos de soldadura, ascensores, accionamiento para la perforación / trituración, centros de datos.

### Características técnicas

<b>Tensión de red</b>	Tensión	208 ... 480V ~ F-F +/- 10%
	Frecuencia	50 / 60Hz +/- 5%
	THD V máximo	25%
<b>Potencia</b>	Potencia máxima	Ver según tipo en tabla
	Corriente máxima	Ver según tipo en tabla
	Consumo máximo	SVGm-xxx-020M/30M: 650 W SVGm-xxx-040M/60M: 1300 W SVGm-xxx-069M/100M: 2070 W
<b>Medida de corriente</b>	Tipo	Transformador: 5/5A ... 5000/5A
	Consumo	1,5 VA por transformador

# SVGm-M

## Generador estático de reactiva multinivel mural

<b>Prestaciones</b>	Compensación potencia reactiva	Seleccionable, objetivo 0,7 inductivo ... 0,7 capacitivo
	Instalación en paralelo	<ul style="list-style-type: none"> <li>Hasta 100 unidades, de diferente calibre.</li> <li>Conexión de CTs sólo a la unidad "master"</li> <li>Permitir redundancia (funcionamiento del sistema en caso de fallo de equipos).</li> </ul>
	Interfaz usuario	Pantalla táctil 3,5" color Servidor web y datalogger
	RS485	Modbus RTU Velocidad 9600 Bd Bits de Stop 1 Paridad No
	Ethernet	TCP/IP Modbus TCP
<b>Características ambientales</b>	Categoría de la instalación	CAT III 300V
	Grado de polución	2
	Temperatura trabajo	-10 ... +45°C
	Temperatura almacenamiento	-20 ... +50°C
	Humedad relativa	0 ... 95% (sin condensación)
	Altitud máxima	3000 m (2000 m sin limitar prestaciones)
	Grado proteccion	IP20 / IK10 (u otros grados de protección previa solicitud)
<b>Conexión</b>	Red	SVGm 20/30/40/60 kvar: Terminal anilla M6. Anchura máxima anilla 12 mm. Par apriete 2,2 ... 2,4 Nm. SVGm 69/100 kvar: Terminal anilla M8. Anchura máxima anilla 23 mm Par apriete 8 ... 10 Nm
	CTs	Conector 6 polos. Conductor máximo 2,5 mm <sup>2</sup> . Par apriete 0,5 ... 0,6 Nm
	RS485	Conector 3 polos. Conductor máximo 2,5 mm <sup>2</sup> . Par apriete 0,5 ... 0,6 Nm
	Ethernet	RJ45
	<b>Características mecánicas</b>	Dimensiones
Envolvente		Acero galvanizado 1,5 mm
Peso		SVGm-xxx-020M/30M: 21 kg SVGm-xxx-040M/60M: 39 kg SVGm-xxx-069M/100M: 56 kg
Ruido		SVGm-xxx-020M/30M: 58 dBA SVGm-xxx-040M/60M: 60 dBA SVGm-xxx-069M/100M: <60 dBA
<b>Normas</b>		UNE-EN 62477-1, UNE-EN 55011, UNE-EN 610006 2, UNE-EN 61000-6-4, IEC 61439-1

# SVGm-M

## Generador estático de reactiva multinivel mural

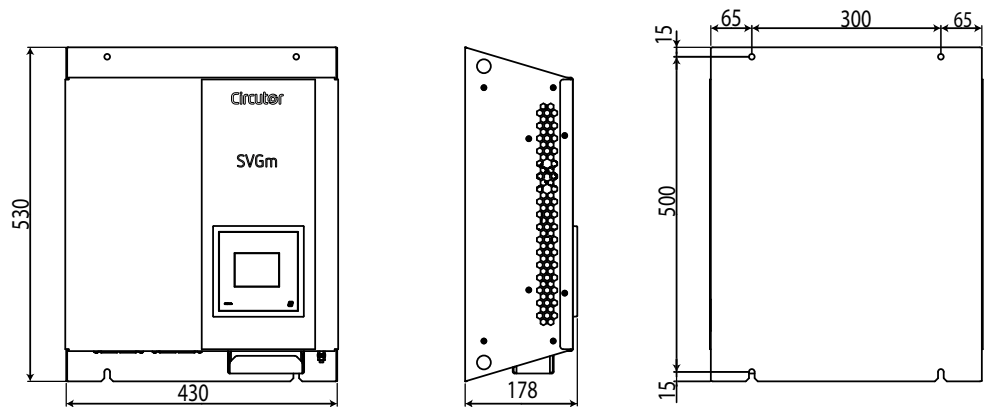
### Referencias

Corriente máxima A (RMS)	Potencia reactiva máxima (kvar)	Sistema	Tipo	Código
44	30	3 hilos, 230 ... 480 V	<b>SVGm-3WF-030M-480</b>	R4P3M0.
88	60		<b>SVGm-3WF-060M-480</b>	R4P3M1.
145	100		<b>SVGm-3WF-100M-480</b>	R4P3M2.
30	20,7	4 hilos, 230 ... 400 V	<b>SVGm-4WF-020M-400</b>	R4P4MA.
60	41,4		<b>SVGm-4WF-040M-400</b>	R4P4MB.
100	69		<b>SVGm-4WF-069M-400</b>	R4P4MC.

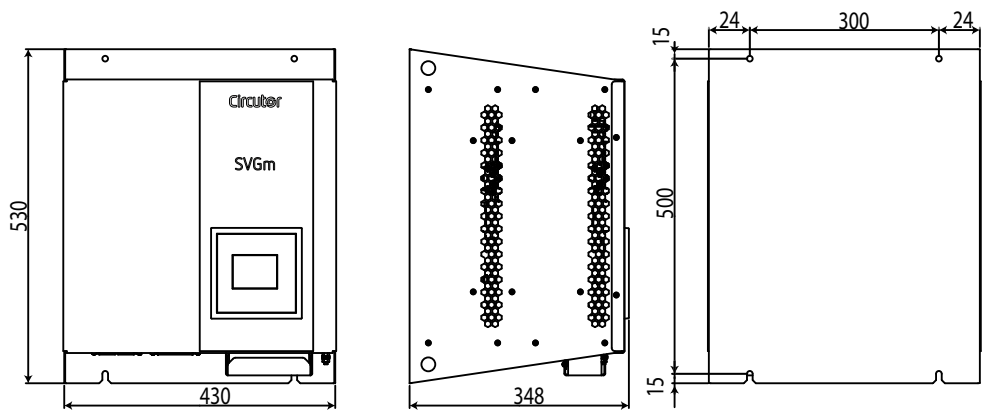
Todos los equipos llevan filtro **EMI** incorporado.

### Dimensiones

20/30 kvar



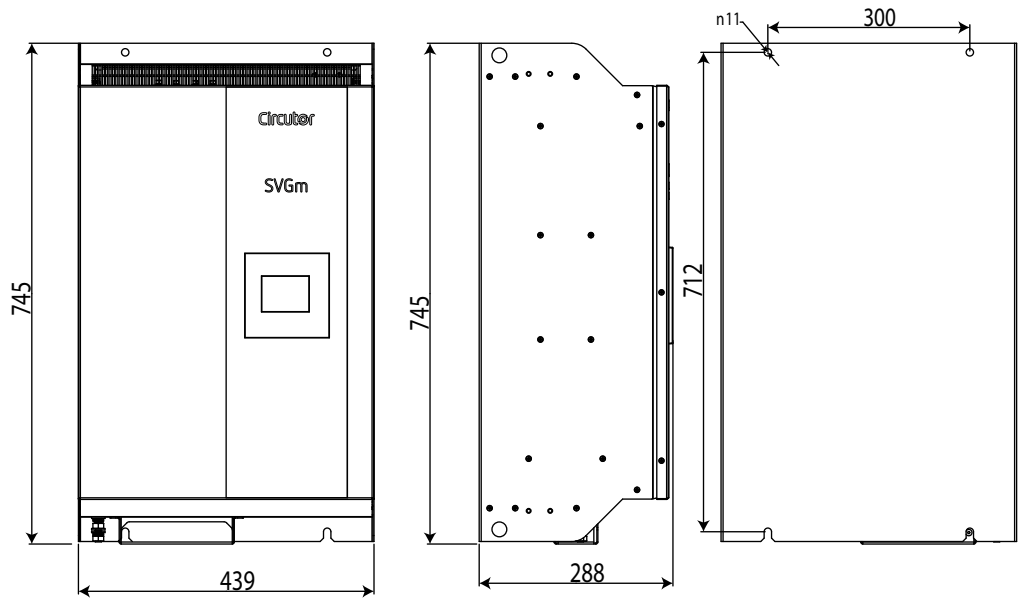
40/60 kvar



# SVGm-M

## Generador estático de reactiva multinivel mural

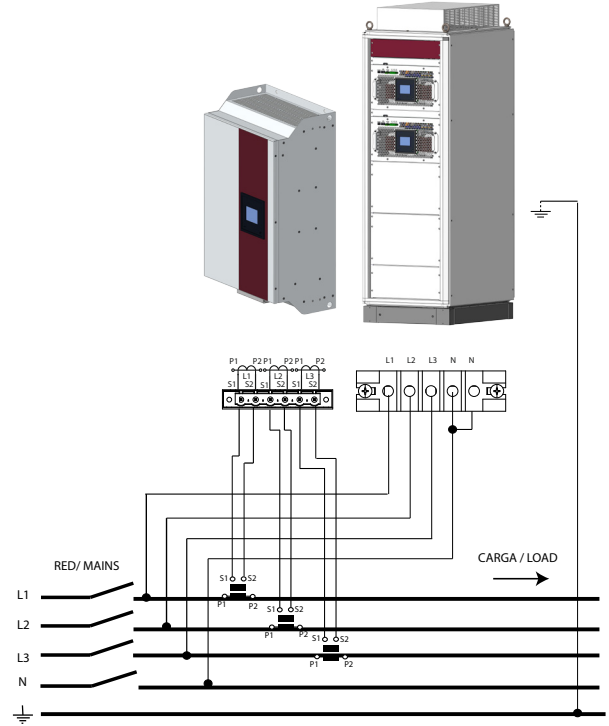
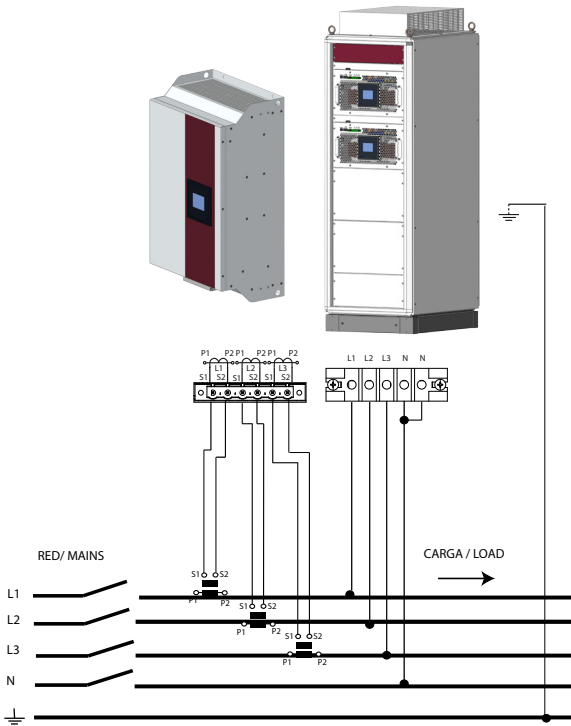
69/100 kvar



### Conexiones

Medida trifásica con conexión a 4 hilos y medida de corriente en el lado de Red

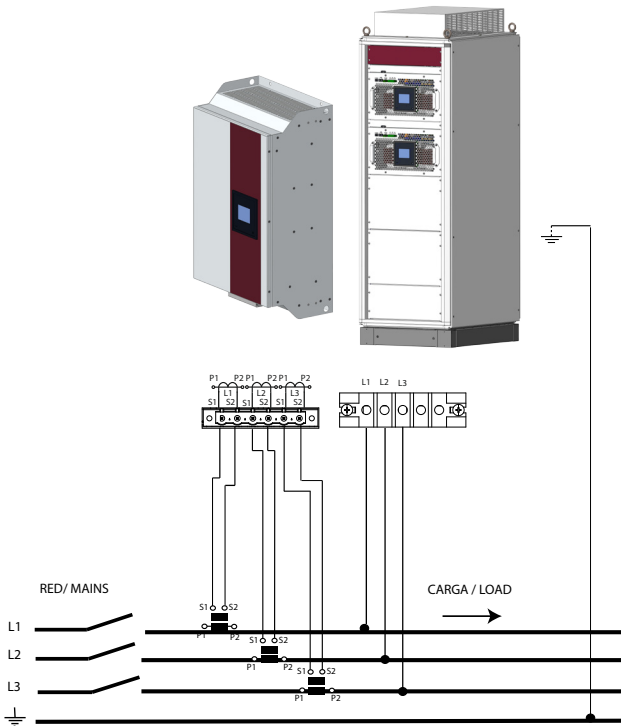
Medida trifásica con conexión a 4 hilos y medida de corriente en el lado de Carga



# SVGm-M

## Generador estático de reactiva multinivel mural

Medida trifásica con conexión a 3 hilos y medida de corriente en el lado de Red



Medida trifásica con conexión a 3 hilos y medida de corriente en el lado de Carga

