

SVG 30

Générateur statique de réactive



SVG-3WF-30k-480
SVG 30kVAr avec filtre EMI

Description

Les générateurs statiques de réactive SVG constituent la solution la plus précise pour la compensation de puissance réactive, tant dans les systèmes triphasés déséquilibrés que dans des installations avec une puissance réactive, tant inductive que capacitive. Ils peuvent être utilisés tant dans les installations triphasées industrielles que commerciales ou de services, et ne se voient pas affectés par les harmoniques de l'installation. Équipement avec une plus grande sécurité et avec une maintenance très réduite.

Les caractéristiques et les fonctions mises en oeuvre sont les suivantes:

- Capacité unitaire de compensation de puissance réactive (inductive/capacitive) de 30kVAr.
- Petite armoire qui est installée sur le mur. Facilité dans l'installation par dimensions.
- Multirang de tension et de fréquence(50/60 Hz)
- Immunité aux courants harmoniques.
- Rang de $\cos\varphi$ de 0,7 inductif...1...0,7 capacitif.
- Surveillance de fonctionnement voie Web

Si de plus grandes capacités de compensation de réactive sont nécessaires, on peut connecter en parallèle jusqu'à 100 équipements*.

Application

Solution idéale pour les charges individuelles ou les installations avec une grande quantité de charges monophasées et triphasées, qu'elles soient inductives ou capacitives. Également, dans des installations où la charge fluctue dans des périodes courtes de temps. Les charges typiques seraient les ponts roulants, les équipements de soudure, les ascenseurs, l'actionnement pour la perforation/le broyage, centres de données.

Caractéristiques techniques

Tension de réseau	Tension	230 - 480V phase-phase +/- 10%
	Fréquence	50/60Hz +/- 5%
	THDv maximum	25%
Puissance		SVG-3WS-30k-480 / SVG-3WF-30k-480
	Consommation maximale	1050 W
	Puissance réactive maximale	30 kVAr
	Courant maximum (phase)	44 Arms
Mesure de courant	Type	3 ou 2x transformateur:5/5A ... 5000/5A Classe 1 ou mieux (0,5 – 0,2- 0,2S) Réponse en fréquence jusqu'à 2500Hz / 3000 Hz (60 Hz)
	Consommation	1,5 VA par transformateur

SVG 30

Générateur statique de réactive

Prestations	Compensation puissance réactive	Sélectionnable, objectif 0,7 inductif ... 0,7 capacitif
	Installation en parallèle	<ul style="list-style-type: none"> Jusqu'à 100 unités, de différent calibre. Connexion de CT seulement à l'unité « master » <p>Algorithme de gestion avancée :</p> <ul style="list-style-type: none"> Maximiser la vie des équipements (fonctionnement alternatif des équipements). Maximiser l'efficacité de fonctionnement (seuls les équipements nécessaires sont activés). Permettre la redondance (fonctionnement du système en cas de défaillance des équipements).
	Interface utilisateur	Écran tactile 3,5 » couleur Serveur web et datalogger
	RS485	Modbus-RTU 9600 Stop 1 Parité Non
	Ethernet	TCP/IP Modbus-TCP
Installation	Catégorie de l'installation	CAT III 300V
	Degré de pollution	2
	Température de travail	-10°C...45°C
	Température stockage	-20°C...50°C
	Humidité relative	0...95% (sans condensation)
	Altitude maximale	2000m
	Degré de protection	IP20
Connexion	Réseau	SVG sans Filtre EMI : Terminal anneau M6. Largeur maximale anneau 12mm. Couple de serrage de 2,2-2,4 Nm. SVG avec Filtre EMI : avec un pointeur de 5mm ² avec couple de serrage 1,5-1,8 Nm
	CTs	Connecteur 6 pôles. Conducteur maximal 2,5mm ² . Couple de serrage de 0,5-0,6Nm.
	RS485	Connecteur 3 pôles. Conducteur maximal 2,5mm ² . Couple de serrage de 0,5-0,6Nm.
	Ethernet	RJ45
Caractéristiques constructives	Dimensions	SVG-3WS-30k-480 435 x 600 x 257 (largeur x hauteur x profondeur)
		SVG-3WF-30k-480 435 x 705 x 257 (largeur x hauteur x profondeur)
	Poids	31kg
	Bruit	< 65dBA
Normes	EN 62477-1:2012, EN 55011:2011, EN 61000-6-2:2006, EN 61000-6-4:2007, IEC 61439-1:2011	

Références

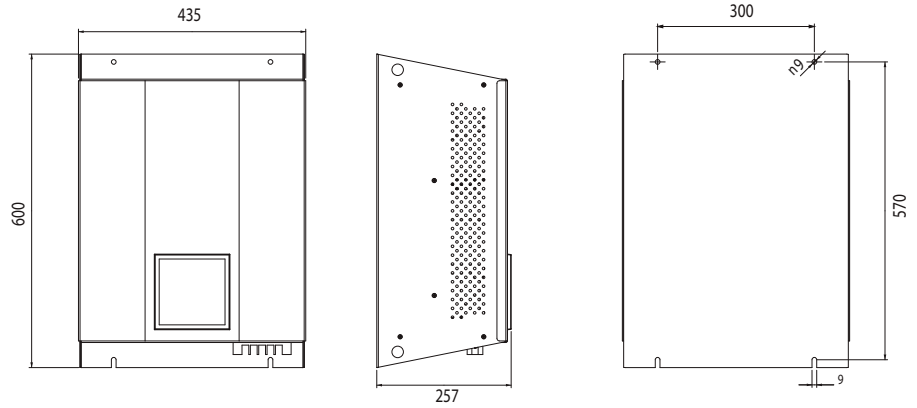
Type	Code	Courant de phase (A)	Puissance réactive totale (kVar)	Filtres EMI
SVG-3WS-30k-480	R7NSTB	44	30	—
SVG-3WF-30k-480	R7NST3	44	30	•

SVG 30

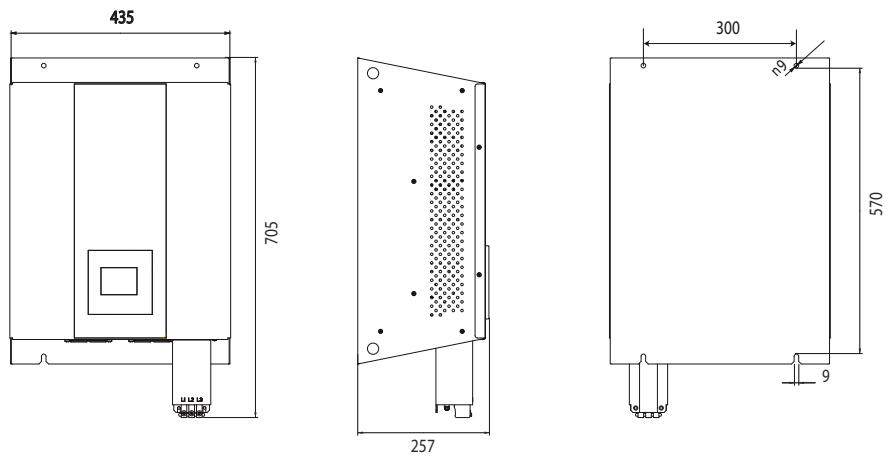
Générateur statique de réactive

Dimensions

SVG 30 kVA (WS)

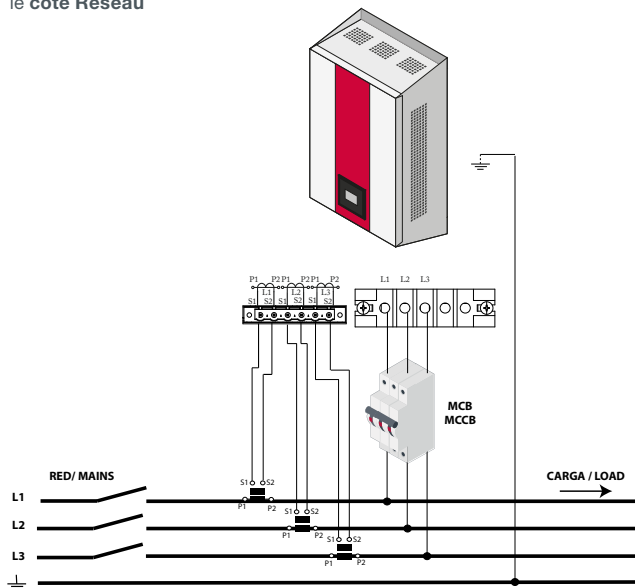


SVG 30 kVA avec filtre EMI (WF)



Connexions

Mesure triphasée avec connexion à 3 fils et mesure de courant sur le côté Réseau



Mesure triphasée avec connexion à 3 fils et mesure de courant sur le côté Charge

