

RGU-100B

Relais de protection et de surveillance de courant différentiel de type B



Description

Relais électronique de protection et de surveillance d'intensité de courant différentiel (CEI 62020), compatible avec la série **WGB**, pour charges de type B (CEI 60755).

Relais haute performance avec les caractéristiques et fonctions principales suivantes :

- Relais électronique avec sortie à relais
- Mesure en alternatif, en continu ou en mixte (Type B selon CEI 60755)
- Mesure et affiche l'intensité de courant via la connexion à un transformateur différentiel de la série **WGB**
- Entièrement programmable avec affichage du courant de fuite instantané en temps réel sur un display rétroéclairé à contraste élevé (display rouge lorsque le relais se déclenche).
- Communications RS-485 (Modbus) intégrées
- Relais de préalarme
- Enregistrement d'évènements
- Entrée de télécommande.

Applications

Protection ou surveillance différentielle de charges électriques monophasées ou triphasées en courant alternatif avec composants en continu, avec des fréquences de jusqu'à 2 kHz, tels que :

- Variateurs de vitesse
- SAI
- Installations photovoltaïques
- Recharge de véhicules électriques
- Filtres actifs.

Caractéristiques techniques

Protection et surveillance	Type	B (CEI 60755)
	Plage de sensibilité $I_{\Delta n}$	0,03... 3 A
	Retard t_{Δ}	INS, SEL, 0,02... 10s
	Type transformateur	Externe, série WGB
	Test et Reset	Par boutons
	Contrôle à distance	Possibilité de Test et Reset à distance
	Indication LED	Tension d'alimentation, déclenchement en cas de fuite, préalarme
	Affichage par display	Courant de fuite (valeur instantanée) Courant de déclenchement (Display en rouge) Programmation de paramètres Déconnexion transformateur WGB Évènements
	Lecture display	10 % fond d'échelle
	Signalisation à distance	Alarme, préalarme
Caractéristiques électriques	Alimentation auxiliaire	85...264 Vc.a. (50-60 Hz) / 120...370 Vc.c.
	Consommation	15 VA
	Catégorie d'installation	CAT III 300 V
Comportement de temps	Temps de réponse pour 1 x $I_{\Delta n}$	≤ 180 ms
	Temps de réponse pour 5 x $I_{\Delta n}$ *	≤ 30 ms
Sortie relais	Quantité	1
	Tension maximale avec contacts ouverts	230 Vca
	Courant maximal	.../6 A
	Puissance de commutation maximale	1,5 VA
Sortie numérique	Type	Optisolée
	Tension maximale	230 Vca
	Courant maximal	.../0,1 A
Entrée numérique	Type	Contact libre de potentiel
	Isolement	5,3 kV.
Communications RS-485	Protocole de communication	Modbus RTU
	Vitesse	9600 - 19200 - 38400 - 57600 - 115200 bps
	Bits de données / Bits d'arrêt	8 / 1 - 2
	Parité	sans, paire, impaire
Caractéristiques mécaniques	Fixation	Rail DIN 46277 (EN 50022) Panneau : Avec accessoire (M5ZZF00000E3)
	Dimensions	52,5 x 118 x 70 mm (3 modules)
	Poids	300 g
	Connexion à transformateur	Connecteur RJ-45
	Indice de protection	Bornes IP 30, Avant IP 40
	Boîtier	Plastique V0 autoextinguible
	Humidité (sans condensation)	5...95 %
Caractéristiques environnementales	Altitude maximale	2000 m
	Température de fonctionnement	-10...+55 °C
	Normes	CEI 62020, CEI 60755, CEI 60947-2-M

* L'ensemble RGU-100B + WGB garantit un temps ≤ 30 ms pour 5 x $I_{\Delta n}$, associé à l'élément de coupure il devra donc garantir un temps ≤ 40 ms pour être conforme à la norme CEI-60947-2-M.

RGU-100B

Relais de protection et de surveillance de courant différentiel de type B

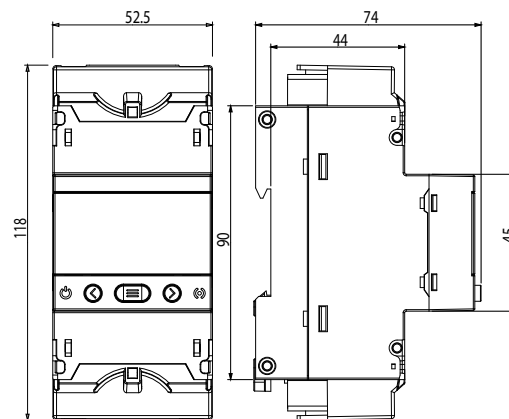
Références

Type	Code	$I_{\Delta n}$	Retard	Alimentation	Communications
RGU-100B	P11961.	0,03 ... 3 A	0,02 ... 10 s, INS, SEL	230 Vca	RS-485
ADP.CVM-E3-MINI/ RGU-100B/CBS-400B	M5ZZF00000E3	-	-	-	-

Références transformateurs

Type	Code	Section utile	$I_{\Delta n}$	Poids
WGB-35	P11B52.	35	0.03 ... /3 A	230 g
WGB-55	P11B53.	55	0.03 ... /3 A	360 g
WGB-80	P11B54.	80	0.03 ... /3 A	570 g
WGB-110	P11B55.	110	0.03 ... /3 A	750 g

Dimensions



Connexions

