

Maxímetros

Indicador analógico para la medida de corriente alterna y su máxímetro



Descripción

- No necesitan alimentación auxiliar
- Cajas DIN de dimensiones 48, 72, 96 y 144 mm.
- Clase de precisión 3
- Medida en C.A. de .../5 A (bajo demanda .../1 A)
- Escalas intercambiables para MC48, MC72, MC96, MM 45, EMC72, EMC96
- Tiempos de inercia térmica de 15 min (bajo demanda, 8 y 30 min)

Aplicación

Para controlar en un mismo equipo el estado de la corriente alterna y medir sobrecargas de larga duración, integradas en un período determinado.

Características

	MC	MMC	EMC
Circuito de entrada			
Consumo	3,25 V·A		4,25 V·A
Sobrecargas		1,5 I _n permanente 15 I _n durante 1 s	
Precisión	±3 % F.E.		±3 % Bim. ±1,5 % HM
Condiciones ambientales			
Temperatura de uso	+10 °C ... +30 °C		
Temperatura límite	- 25 °C ... +40 °C		
Altitud máxima	2000 m		
Características constructivas			
Dimensiones	Ver siguiente tabla		
Peso	Ver siguiente tabla		
Tipo de caja	panel	carril DIN	panel
Grado de protección:			
Frontal	IP 52		IP 52
Terminales	IP 00		IP 00
Tensión aislamiento	2 kV a 50Hz <1 min, entre mecanismo y caja		
Normas	BS 89, EN 60051, IEC 144, UL 94, DIN 43780, IEC 51, UNE 21318		

Maxímetros

Indicador analógico para la medida de corriente alterna y su maxímetro



Referencias

MC: Amperímetros maxímetros bimetálicos, 90°

MMC: Amperímetros maxímetros bimetálicos, 90°, carril DIN



Amperímetros maxímetro bimetálico						
Tipo	MC 48	MC 72	MC 96	MC 144	MMC 45	
Clase de precisión	3					
Escala	90°, P1,2					
Dimensiones (mm)						
	a	48	72	96	144	85
	b	48	72	96	144	52
	c	66,2	49,2	49,2	71,8	65
Peso (g)	110	140	210	420		
A						
.../ 5 A	M12211	M12221	M12231	M12241	M12651	

* Escala no incluida. Indicar relación de transformación
* Escalas intercambiables. Ver Tablas

EMC: Amperímetros maxímetros bimetálicos + Amperímetro hierro móvil, 90°



Amperímetros maxímetro bimetálico + amperímetro hierro móvil				
Tipo	EMC 72	EMC 96	EMC 144	
Clase de precisión	Bimetálico: 3 Hierro móvil: 1,5			
Escala	Doble escala 90°, bimetálico: P1,2, hierro móvil P2			
Dimensiones (mm)				
	a	72	96	144
	b	72	96	144
	c	49,2	49,2	71,8
Peso (g)	220	260	470	
A				
.../ 5 A	M12622	M12632	M12642	

* Escala no incluida. Indicar relación de transformación
* Escalas intercambiables. Ver Tablas

Escalas intercambiables

Escalas intercambiables						
Tipo	SMC 48	SMC 72	SMC 96	SMMC 45-A	SEMC 72	SEMC 96
Equipo	MC 48	MC 72	MC 96	MMC 45	EMC 72	EMC 72
A						
100/5	M122ZC	M122YC	M122XC	M126VC	M126YC	M126XC
200/5	M122ZF	M122YF	M122XF	M126VF	M126YF	M126XF
300/5	M122ZH	M122YH	M122XH	M126VH	M126YH	M126XH
400/5	M122ZJ	M122YJ	M122XJ	M126VJ	M126YJ	M126XJ
500/5	M122ZK	M122YK	M122XK	M126VK	M126YK	M126XK
600/5	M122ZL	M122YL	M122XL	M126VL	M126YL	M126XL
750/5	M122ZM	M122YM	M122XM	M126VM	M126YM	M126XM
800/5	M122ZN	M122YN	M122XN	M126VN	M126YN	M126XN
1 000/5	M122ZP	M122YP	M122XP	M126VP	M126YP	M126XP
1 500/5	M122ZR	M122YR	M122XR	M126VR	M126YR	M126XR
2 000/5	M122ZS	M122YS	M122XS	M126VS	M126YS	M126XS

*Si el equipo solicitado su entrada no es .../5 A, indicar relación.

Maxímetros

Indicador analógico para la medida de corriente alterna y su maxímetro



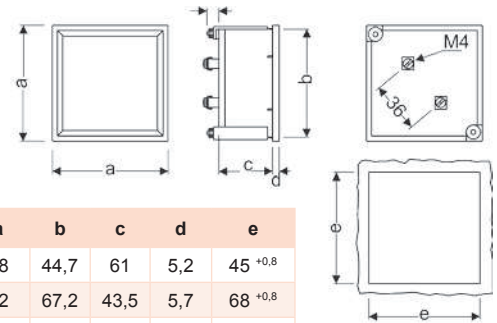
Tabla de codificación

Maxímetros MMC 45	M	1	X	X	X	X	0	0	X	
	Código						Código interno	↑		
	Ajuste		Estándar (15 minutos)						0	
			8 minutos						1	
30 minutos						2				

Maxímetros MC y EMC y Escalas SMC y SEMC	M	1	X	X	X	X	0	0	X	X	X	
	Código						Código interno	↑				
	Ajuste		Estándar (15 minutos)						0			
			8 minutos						1			
			30 minutos						2			
	Entrada corriente		Estándar (.../5 A)						0			
			... / 1 A						1			
	Escala		100						C			
			125						D			
			150						E			
			200						F			
			250						G			
			300						H			
			400						J			
500						K						
600						L						
750						M						
800						N						
1000						P						
1200						Q						
1500						R						
2000						S						
2500						T						
3000						U						
4000						V						
5000						W						

Dimensiones

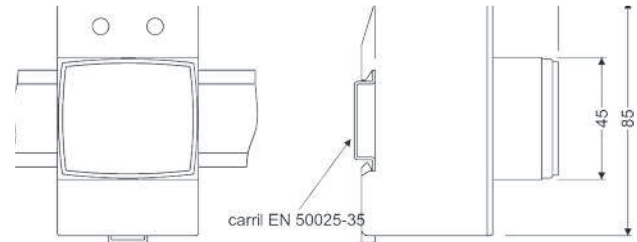
EMC / MC



Tipo	a	b	c	d	e
MC 48	48	44,7	61	5,2	45 ^{+0,8}
MC 72	72	67,2	43,5	5,7	68 ^{+0,8}
EMC 72	72	67,2	57,2	5,7	68 ^{+0,8}
EMC 96	96	91	43,5	5,7	92 ^{+0,8}
EMC 144	144	137	64,5	7,3	138 ⁺¹

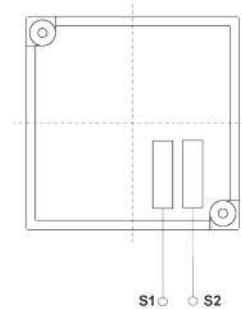
Dimensiones (mm)

MMC



Conexiones

EMC / MC



MMC

