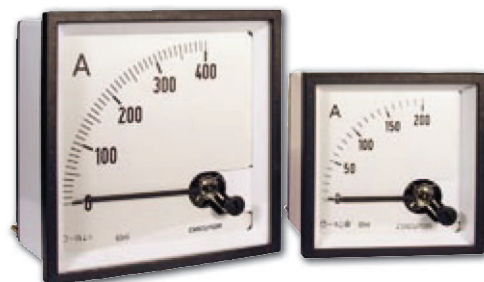


Amperímetro de bobina móvil (C.C.)

Amperímetro bobina móvil

Indicador analógico para la medida de corriente continua



Descripción

- No necesitan alimentación auxiliar, solo tipo CEC 96
- Cajas DIN de dimensiones 48, 72, 96 y 144 mm
- Clase de precisión 1,5
- Medida en C.C. De 25 μ A ... 60 A, ó ... 60 mV
- Escalas intercambiables para BC48, BC72, BC96, BM 45
- Sistema de alarma completamente configurable para CBC 96

Aplicación

En aplicaciones de corriente continua para controlar el estado de la corriente de una forma muy rápida y visual.

Características

	BC	BM	CBC 96
Alimentación auxiliar			230 V c.a
Consumo	-	-	2,5 V·A
Frecuencia	-	-	40 ... 90 Hz
Circuito de entrada			
Consumo	60 mV		0,2 V·A
Sobrecargas	1,2 I_n permanente		1,2 I_n permanente
	5 I_n durante 30 s		5 I_n durante 30 s
	10 I_n durante 5 s		10 I_n durante 5 s
	40 I_n durante 1 s		40 I_n durante 1 s
Clase de precisión	1,5 % FE		
Condiciones ambientales			
Temperatura de uso	+10 ... +30 °C		+ 5 ... +55 °C
Temperatura límite	- 25 ... +40 °C		-25 ... +70 °C
Altitud máxima	2000 m		2000 m
Características constructivas			
Dimensiones	Ver siguiente tabla		
Peso	Ver siguiente tabla		
Tipo de caja	panel	carril DIN	panel
Grado de protección:			
Frontal	IP 52		IP 52
Terminales	IP 00		IP 20
Tensión aislamiento	2 kV a 50 Hz < 1 min, entre mecanismo y caja		
Normas	BS 89, EN 60051, IEC 144, UL 94, DIN 43780, IEC 51, UNE 21318, CE		IEC51, IEC 1010, IEC 529, IEC 255, IEC 278, IEC 414, IEC 144, LLOYD'S (TEST. ESP. N°1)

Amperímetro de bobina móvil (C.C.)

Amperímetro bobina móvil

Indicador analógico para la medida de corriente continua



Referencias

BC: Amperímetros 90° / BM: Amperímetros 90°, carril DIN / CBC96: Amperímetros con 2 relés



Amperímetros, 90°						Amperímetro con 2 relés	
Tipo	BC 48	BC 72	BC 96	BC 144	BM 45	CBC 96	
Clase de precisión	1,5					1,5	
Escala	90°, P1					90°, P1	
Dimensiones (mm)							
	a	48	72	96	144	85	96
	b	48	72	96	144	52	96
	c	66,2	49,2	49,2	71,8	65	85,3
Peso (g)	75	170	210	420	110	435	
A							
5	M11412	M11422	M11432	M11442	M11452	-	
10	M11413	M11423	M11433	M11443	M11453	-	
25	M11416	M11426	M11436	M11446	M11456	-	
50	M11419	M11429	M11439	M11449	M11459	-	
60	-	M1142A	M1143A	M1144A	M1145A	-	
.../60 mV (*)	M11410	M11420	M11430	M11440	M11450	M14830	

* BC48 / BC72 / BC96 / BC144 / BM45:

*Escala no incluida, excepto EC144 (equipo + escala incluida, indicar relación de transformación)

*Escala intercambiables ver Tablas. Shunts externos ver M.7

*Diferentes rangos de entrada, shunt

*Ajuste cero central bajo demanda

*Bajo demanda entradas a partir de 25 µA

* CEC96:

*Escala incluida, indicar relación de transformación (shunt)

Escala intercambiables

Tipo	SBC 48	SBC 72	SBC 96	SBM 45
Equipo	BC 48	BC 72	BC 96	BM 45
A / mV				
50/60	M114Z9	M114Y9	M114X9	M114V9
60/60	M114ZA	M114YA	M114XA	M114VA
75/60	M114ZB	M114YB	M114XB	M114VB
100/60	M114ZC	M114YC	M114XC	M114VC
150/60	M114ZE	M114YE	M114XE	M114VE
200/60	M114ZF	M114YF	M114XF	M114VF
250/60	M114ZG	M114YG	M114XG	M114VG
300/60	M114ZH	M114YH	M114XH	M114VH
400/60	M114ZJ	M114YJ	M114XJ	M114VJ
600/60	M114ZL	M114YL	M114XL	M114VL
1 000/60	M114ZP	M114YP	M114XP	M114VP
1 500/60	M114ZR	M114YR	M114XR	M114VR
2 500/60	M114ZT	M114YT	M114XT	M114VT

*Si el equipo solicitado su entrada no es .../60mV, indicar relación.

Tabla de codificación

Amperímetros BC y BM45	M	1	X	X	X	X	0	0	X	X	X
	Código						Código interno				
	Ajuste						Estándar	0			
							Cero central	1			
	Rango entrada shunt						Estándar (.../60 mV)	0			
							... / 50 mV	1			
							... / 150 mV	3			
							... / 300 mV	5			
	Escalas						50	9			
							60	A			
						75	B				
						100	C				
						150	E				
						200	F				
						250	G				
						300	H				
						400	J				
						500	K				
						600	L				
						1000	P				
						1500	R				
						2500	T				

Escala SBC y SBM45	M	1	X	X	X	X	0	0	X	X
	Código						Código interno			
	Ajuste						Estándar	0		
							Cero central	1		
	Rango entrada shunt						Estándar (.../60 mV)	0		
						... / 50 mV	1			
						... / 150 mV	3			
						... / 300 mV	5			

Amperímetro de bobina móvil (C.C.)

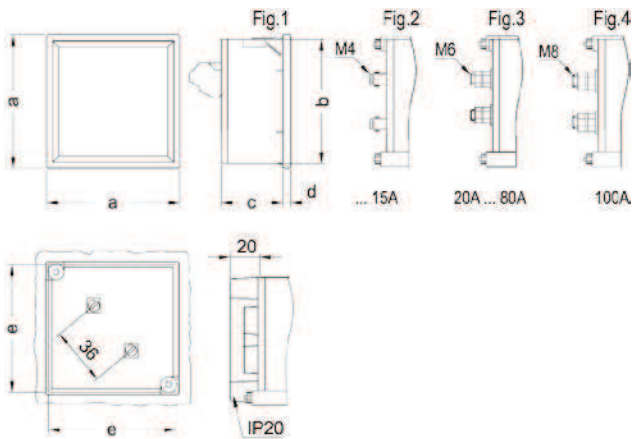
Amperímetro bobina móvil

Indicador analógico para la medida de corriente continua



Referencias

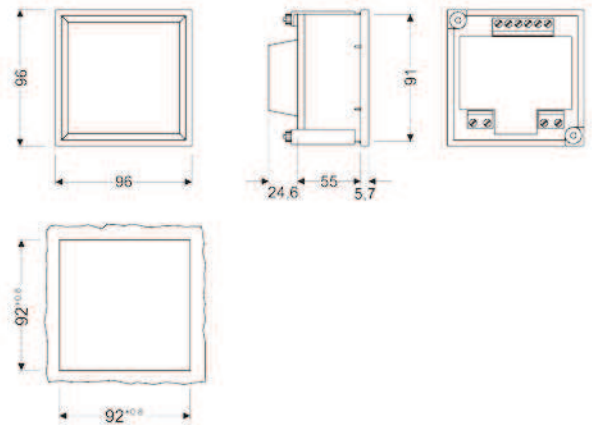
BC



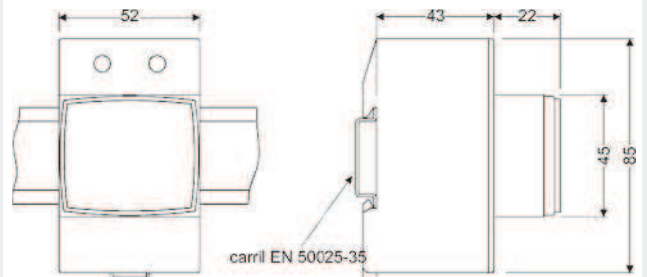
Tipo	Fig. BC	a	b	c	d	e
48	1-3	48	44,7	61	5,2	45
72	2-3-4	72	67,2	43,5	5,7	68
96	2-3-4	96	91	43,5	5,7	92
144	2-3-4	144	137	64,5	7,3	138

Dimensiones (mm)

CBC

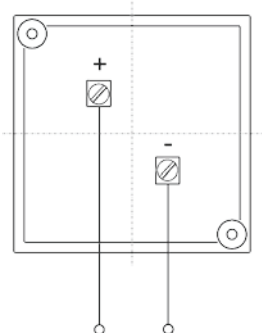


BM45

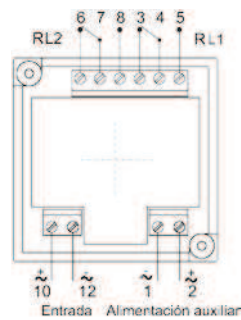


Conexiones

BC



CBC



BM 45

