

Line-M-4IO-RV

Módulo de 4 entradas y 4 salidas para carril DIN



Descripción

Módulo de 4 entradas y 4 salidas de relé a 230 V.

Los módulos de expansión de la gama line, permiten ampliar prestaciones de los line-ED-Cloud, line-EDS-PS en cualquiera de sus versiones, y el analizador de redes line-CVM-D32 de una forma sencilla.

Permiten añadir a los equipos salidas y entradas digitales, entradas y salidas analógicas o una combinación de las mismas.

Los módulos se conectan lateralmente y son detectados automáticamente en el momento de la conexión lateral, lo que simplifica enormemente la instalación y la configuración de los mismos.

Aplicaciones

- Ampliación de entradas / salidas de los analizadores de redes line-CVM-D32 o line-EDS.
- Alarmas totalmente programables de forma independiente según un valor bajo, alto, histéresis, retardos a conexión desconexión, estado de reposo normalmente abierto o cerrado y enclavamiento.
- Control de estado de elementos de la instalación utilizando el estado de las entradas del módulo con tensiones de red de hasta 230V~
- Gestión de hasta 4 tarifas con la activación de las distintas entradas del módulo.

Características técnicas

Características eléctricas	Potencia	2 W
	Categoría de la Instalación	CAT III 300 V
Entradas digitales	Cantidad	4
	Tipo	Entrada de tensión red 230 V~
	Corriente máxima	50 mA
	Aislamiento	3750 V~
Salidas digitales relés	Cantidad	4
	Tipo	Electrónico clase A/ Filtrado de corriente de alta frecuencia
	Tensión máxima	250 V~
	Corriente máxima	6 A~
	Potencia máxima de conmutación	1500 VA
	Vida eléctrica (a máxima carga)	5 x 10 ⁴ ciclos
	Vida mecánica	5 x 10 ⁶ ciclos
Interface usuario	LED	9 LEDs
Características ambientales	Temperatura de trabajo	-10 ... +50 °C
	Temperatura de almacenamiento	-20 ... +70 °C
	Humedad relativa (sin condensación)	5 ... 95%
	Altitud máxima	2000 m
	Grado de protección	IP30 / Frontal: IP40
Características mecánicas	Dimensiones	52,5 x 118 x 74 mm
	Peso	215 g
	Envolvente	Plástico V0 autoextinguible
	Fijación	Carril DIN (IEC 60715)
Normas	UNE-EN 61010-1, UNE-EN 61000-6-2, UNE-EN 61000-6-4, UL 61010-1	

Line-M-4IO-RV

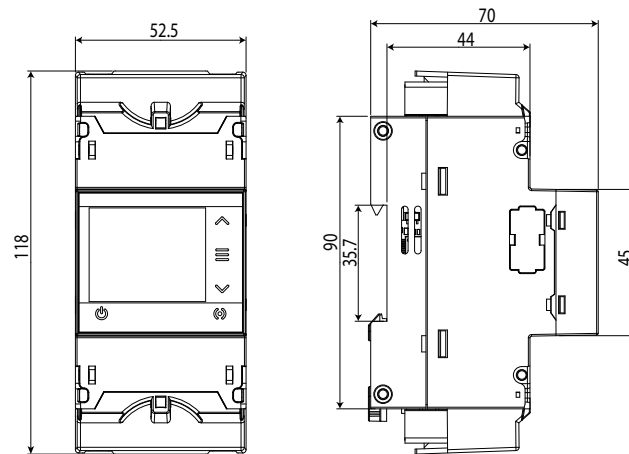
Módulo de 4 entradas y 4 salidas para carril DIN

Referencias

Tipo	Código	Salidas relé	Entrada digital	Protocolo
Line-M-4IO-RV	[*] M58E04.	4	4	Modbus/RTU

Bus-Line: sistema de comunicación RS-485, con conector lateral entre módulos

Dimensiones



Montaje

