

Computer SMART III fast



Regulatory mocy biernej dla baterii statycznych

Opis

Pomiar za pomocą trzech przekładników zapewnia odczyt analogiczny jak w przypadku licznika energii elektrycznej. Regulator mocy biernej - **computer SMART III Fast** - jest jedynym urządzeniem na rynku, który dodaje do tradycyjnego pomiaru za pomocą jednego przekładnika prądowego, możliwość pomiaru za pomocą 3 przekładników, a także oferuje dodatkowo funkcje pełnego analizatora sieci oraz kontrolę prądu upływu.

Computer SMART III Fast jest regulatorem, który zapewnia doskonałą obsługę prewencyjną za pomocą programowanych alarmów i opcji testowania stanu kondensatorów, oferując maksymalne możliwości nadzoru i bezpieczeństwa w urządzeniu kompensacyjnym.

Zastosowanie

Dzięki połączeniu z 1 lub 3 przekładnikami, **computer SMART III Fast** jest idealnym regulatorem w każdej instalacji, gdyż zapewnia:

- Zmianę z 1 na 3 przekładniki w przypadku:
 - Zmian w naliczanych karach za energię bierną
 - Zmian w zwyczajach zużycia energii
 - Poważnego niezrównoważenia faz
- Wymianę regulatora w dowolnej baterii
- Idealny w instalacjach z 4 docelowymi $\cos\phi$, aby dostosować się do wszelkich wymogów kompensacyjnych (różne przedziały czasowe).
- Umożliwia zastosowanie w urządzeniach kompensacyjnych średniego napięcia.

Charakterystyka techniczna

Obwód napięciowy	Napięcie zasilania	100...520 Vac
	Tolerancja	10%
	Pobór mocy	8...15 VA (zależnie od typu)
	Częstotliwość	50...60 Hz
Obwód pomiarowy	Napięcie pomiarowe	35...520 Vac F-F 20...300 Vac F-N
	Pomiar prądu	1 lub 3 przekładniki .../5 A lub .../1 A
Prąd upływowy	Zakres pomiarowy	$I_{\Delta pierw} = 10 \text{ mA} \dots 1,5 \text{ Aac}$
	Przekładniki prądowe	Seria WGS
Dokładność	Napięcie i Prąd	0,5% ±1 cyfra
	Mocy czynnej	0,5% ±2 cyfra
Pomiar temperatury	Zakres konfiguracji	0...80 °C
Przełącznik wyjściowy	Liczba wyjść	2
	I_{\max} zadziałania	1 A
	U_{\max} Otwarte kontakty	1 kV
	Maksymalna moc przełączania	2500 VA
Wyjścia cyfrowe	Liczba	6
	Typ	OPTO-MOSFET
	U_{\max} i I_{\max} zadziałania	24 Vdc / 0,15 A
Wyjścia cyfrowe	Liczba wyjść	2
	Typ	tranzystorowe NPN
	U_{\max} i I_{\max} zadziałania	24 Vdc / 50 mA
Wejścia cyfrowe	Liczba wejść	2
Alarmy	Liczba alarmów	17, w pełni konfigurowalne
Komunikacja	Port	RS-485
	Protokół	Modbus/RTU
Warunki otoczenia	Temperatura robocza	-10...+55°C
	Wilgotność względna	5...95% bez kondensacji
	Maksymalna wysokość	2000 m
System kontroli	PFC (Program, który zmniejsza liczbę operacji)	
Bezpieczeństwo	Izolacja	Kategoria III Klasa II EN 61010-1
	Klasa ochrony	IP31 IP51 Przedni panel
Normy	UNE EN 61010:2010, UNE-EN 61000:2007, UNE-EN 61000-6-2:2005, UNE-EN 6100-6-4:2005	

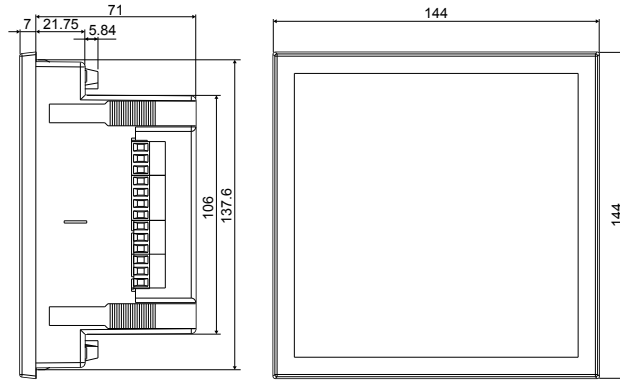
Computer SMART III fast

Regulatory mocy bieiernej dla baterii statycznych

Rodzaje

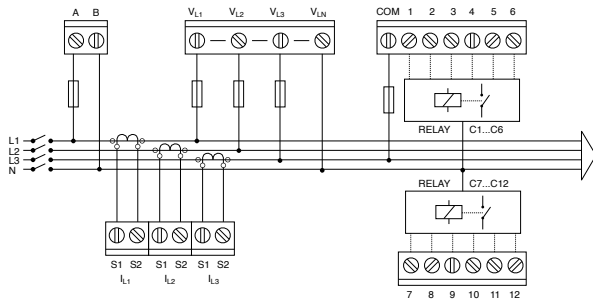
Typ	Kod	Liczba stopni
Computer Smart III Fast 6	R13951	6
Computer Smart III Fast 12	R13962	12

Wymiary

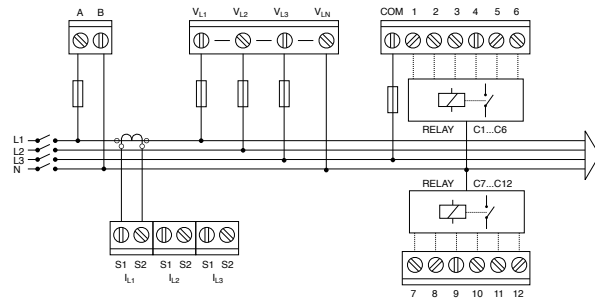


Połączenia

Połączenie 3 fazy + neutralny
3 przekładniki prądowe



Połączenie 3 fazy + neutralny
1 przekładnik prądowy



Połączenie 2 fazy +
1 przekładnik prądowy

