

# Computer Max

## plug & play



## Regulador automático de energia reactiva

### Descrição

A série de reguladores **computer Max plug & play** de alta tecnologia foi concebida para uma regulação simples e eficaz. Como toda a gama de reguladores computer, baseia-se no sistema FCP da **CIRCUTOR** (Fast Computerized Program), que confere ao regulador prestações únicas no mercado. Outras características incluem:

- Sistema Plug&Play que permite a programação do parâmetro C/K e a selecção de fase na qual está instalado o transformador de corrente de forma totalmente automática.
- Visualização por monitor:  $\cos \phi$ , tensão, corrente, THDI e regista máximos de tensão e corrente alcançados
- Incorpora a função “selecção de fase”, que permite ao utilizador seleccionar a fase na qual está a instalar o transformador de corrente.
- Permite ver pelo monitor o comportamento do  $\cos \phi$ , I e THDI, face à ligação e desactivação manual dos condensadores.
- Indicação por monitor ou através de relé dos seguintes alarmes: Falta de compensação, Sobrecompensação, Sobretensão, Sobrecarga eléctrica, Transformador desligado, Corrente abaixo do limite.

### Aplicação

O **computer Max plug & play** é o regulador ideal para compensar instalações equilibradas, onde a facilidade de programação, robustez e precisão sejam requisitos imprescindíveis. O seu sistema de programação simples e intuitivo facilita ao utilizador a sua instalação e manutenção.

### Características técnicas

<b>Circuito de tensão</b>	Tensão de alimentação	230, 400, 480 Vc.a. (segundo o tipo)
	Tolerância	-10... +15 %
	Consumos	4 VA ( <b>max 6</b> ) - 6 VA ( <b>max 12</b> )
<b>Circuito de medição</b>	Frequência	45 ... 65 Hz
	Tensão de medição	230, 400, 480 Vc.a. (segundo o tipo)
	Corrente de medição	Transformador $I_n$ / 5 A +20%
<b>Relé de saída</b>	Tensão máxima	250 Vc.a.
	Corrente nominal	10 A
	Vida eléctrica / Vida mecânica	$5 \times 10^4$ / $5 \times 10^5$
<b>Relé de alarme</b>	Relé	Último relé (se não está configurado para compensar)
	Alarmes	Falta de compensação, sobrecompensação, sobrecarga eléctrica, sobretensão, transformador desligado e corrente abaixo do limite
<b>Características estruturais</b>	Temperatura de trabalho	-20 ... +60 °C
	Montagem	Panel
	Dimensões	144 x 144 mm
	Ligação	Regreta
<b>Prestações</b>	Grau de Protecção	IP 40 (frontal) / IP 30 (parte posterior)
	Medição de parâmetros eléctricos	$\cos \phi$ , tensão, corrente, THDI, máximo de U e de I
	Função “selecção de fase”	Permite seleccionar a fase onde foi instalado o transformador de corrente
	Sistema de controlo	FCP / 4 quadrantes
	Programas de ligação	1.1.1.1 / 1.2.2.2 / 1.2.4.4 / 1.1.2.2 / 1.2.4.8 / 1.1.2.4 / 1.2.2.4 / 1.2.3.3 / 1.2.3.4 / 1.2.3.6 / 1.2.4.6
	Função Teste	Teste Compensação e Teste Ressonância Harmónica
	Atraso de ligação Tc	4 ... 999 s
	Atraso de segurança Ts	5 · Tc
<b>Normas</b>	<b>IEC 61000-4-2, IEC 61000-4-3, IEC 61000-4-4, IEC 61000-4-5, IEC 61000-4-11</b>	

# Computer Max

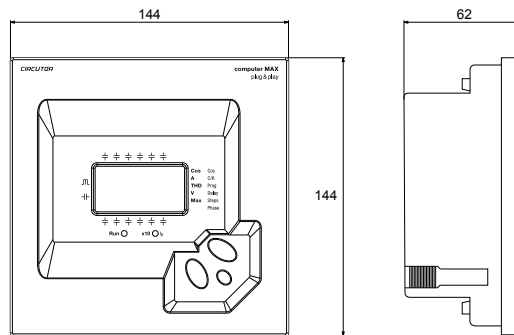
plug & play

## Regulador automático de energia reactiva

### Referências

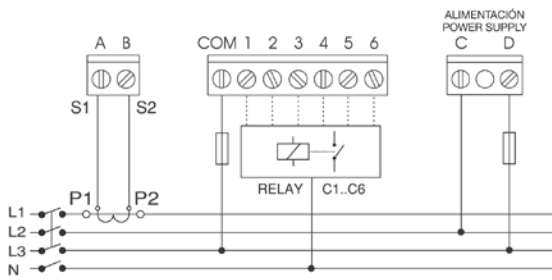
Tipo	Código	tensão de alimentação	Nº pasos
Computer Max 6	R10871	400 Vc.a.	6
Computer Max 12	R10872	400 Vc.a.	12
Computer Max 6	R10871002	230 Vc.a.	6
Computer Max 12	R10872002	230 Vc.a.	12
Computer Max 6	R10871004	480 Vc.a.	6
Computer Max 12	R10872004	480 Vc.a.	12

### Dimensões



### Conexões

Computer Max 6



Computer Max 12

