

CVM-E3-MINI-WiEth

Analizzatore di reti elettriche trifasiche su guida DIN



Descrizione

Analizzatore di reti elettriche trifasiche (equilibrate e non equilibrate) per il montaggio su guida DIN con possibilità di collegamento a pannello tramite adattatore 72x72, con misurazioni su 4 quadranti.

Altre caratteristiche sono:

- Misurazione della corrente con trasformatori di misura ITF .../5 A, .../1A, trasformatori **MC** .../250 mA e pinze **FLEX-MAG**
- Con tecnologia ITF: Protezione isolamento galvanico ITF
- Formato guida DIN dotati di soli 3 moduli
- Schermo retro illuminato ad alto contrasto
- Montaggio del pannello 72x72 mm con adattatore posteriore
- Comunicazioni Ethernet, Wi-Fi e Bluetooth®
- Configurazione delle comunicazioni per App (MyConfig) e sito web.
- Coperchio copri morsetti richiudibile
- Visualizzatore di armoniche con tensione e corrente fino a 31°

Applicazioni

- Applicazione di controllo in quadranti di distribuzione e impianti tecnici di bassa e media tensione ove sia necessario collocare un analizzatore della guida DIN.
- Cattura dei dati istantanei, massimi e minimi dei parametri elettrici misurati.
- Installazione tramite cavo Ethernet (RJ-45)
- Installazione che non necessita di cavi di comunicazioni per quanto concerne le installazioni che non dispongono di rete WI-FI.



CVM-E3-MINI con adattatore frontale 72x72

Caratteristiche tecniche

Circuito di alimentazione	Tensione nominale	100...240 ±10% Vc.a./c.c.		
	Frequenza	50...60 Hz		
	Consumo	4...5,2 VA / 2,5...2,8 W		
	Categoria dell'installazione	CAT III 300 V		
Circuito di misurazione della tensione	Tensione nominale (U_n)	300 Vca (f-N) / 520 Vca (f-f)		
	Intervallo di misurazione della tensione	5...120% U_n		
	Margine di misurazione della frequenza	45...65 Hz		
	Impedenza di entrata	400 kΩ		
	Tensione minima della misurazione (U_{start})	11 V ca (f-N)		
Circuito di misurazione della corrente	Categoria dell'installazione	CAT III 300 V		
	Corrente nominale (I_n)	.../5 A, .../1 A, .../250 mA e pinze FLEX		
	Margine di misurazione della corrente	2...120% I_n		
	Corrente minima di misurazione (I_{start})	10 mA		
	Consumo	0,9 VA		
Precisione delle misurazioni	Categoria dell'installazione	CAT III 300 V		
	Misurazione della tensione	0,5% ±1 cifra		
	Misurazione della corrente	0,5% ±1 cifra		
	Misurazione della frequenza	0,5%		
	Misurazione della potenza attiva	0,5% ±2 cifre		
	Misurazione della potenza reattiva	1% ±2 cifre		
	Misurazione dell'energia attiva	$I < 0,1 I_n$	$I > 0,1 I_n$	
	Misurazione di energia reattiva	Classe 1	Classe 0,5	
Comunicazione Ethernet	Tipo	Ethernet 10BaseT - 100BaseTX autorilevabile		
	Connettore	RJ-45		
	Protocollo	Web server - MQTT - REST		
	Modalità di connessione rete	DHCP ON/OFF (ON per default)		
Comunicazione Wi-Fi	Banda	2.4 GHz (Intervallo: 2.4...2.5 GHz)		
	Standard	IEEE 802.11b/g, IEEE 802.11n (fino a 150 Mbps)		
	Potenza di uscita massima	IEEE 802.11 b : 20 dBm IEEE 802.11 n : 14 dBm		
Comunicazione Bluetooth	Protocolli	Specifiche Bluetooth v4.2 BR/EDR e BLE		
	Radio	Ricevitore NZIF con sensibilità - 97 dBm Trasmettitore Classe-1, classe-2 e classe-3 Adaptive Frequency Hopping (AFH)		

CVM-E3-MINI- WiEth

Analizzatore di reti elettriche trifasiche su guida DIN

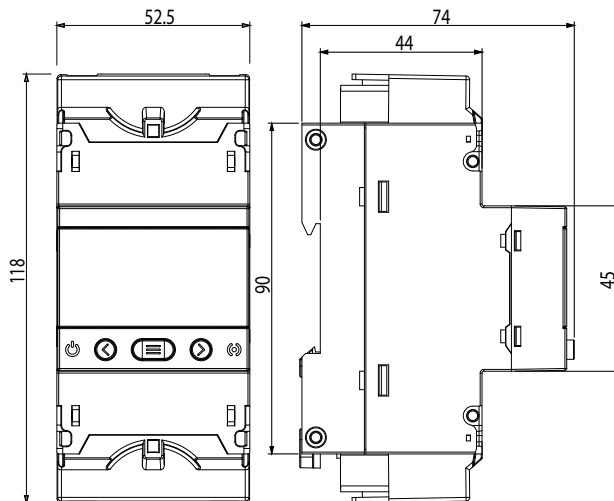
Interfaccia utente	Display	LCD Custom retroilluminato ad elevato contrasto
	Tastiera	3 tasti
	LED	2 LED
Caratteristiche ambientali	Temperatura di lavoro	-5 ... + 45 °C
	Temperatura di stoccaggio	-10...+50°C
	Umidità relativa (priva di condensazione)	5 ... 95%
	Altezza massima	2000 mm
	Grado di protezione	IP30 Frontale: IP40
Caratteristiche meccaniche	Dimensioni	52,5 x 118 x 74 mm
	Peso	300 g
	Involucro	Plastica V0 autoestinguente
	Fissaggio	Guida DIN
Norme	IEC 61010-1, IEC 61326-1, IEC 61557-12, IEC 61010-2-030 (UNE EN 61000-6-3, UNE EN 61000-6-1, UNE EN 61000-6-2, UNE EN 61000-6-4), UL94, Direttiva Rete 2014/53/EU	

Riferimenti

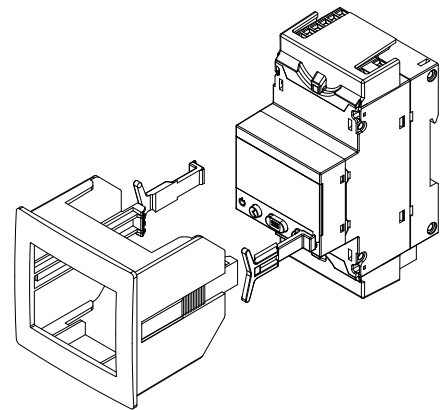
Entrata isolata	Entrata corrente	Armonici	Protocollo	Comunicazioni	Tipo	Codice	
Si	.../1 A, .../5 A			Ethernet	CVM-E3-MINI-ITF-WiEth	M56470.	
Si	.../250 mA	31°	Modbus TCP	Wi-Fi	CVM-E3-MINI-MC-WiEth*	M56480.	
Si	Rogowski			Bluetooth®	CVM-E3-MINI-FLEX-WiEth**	M56490.	
Adattatore pannello CVM-E3-MINI (72 x 72 mm)					-	Adattatore pannello	M5ZZF10000E3

(*) Necessita di trasformatori efficienti serie **MC**
 (**) Necessita pinze flessibili modello **FLEX-MAG**

Dimensioni



Accessori



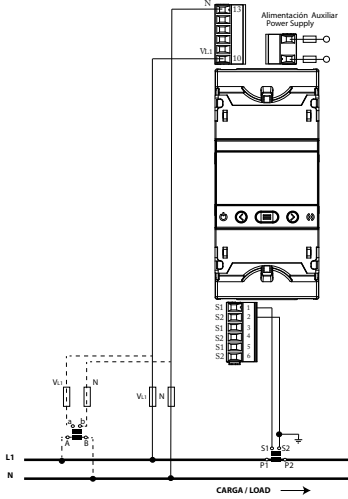
Montaggio adattatore CVM-E3-MINI 72x72 mm

CVM-E3-MINI-WiEth

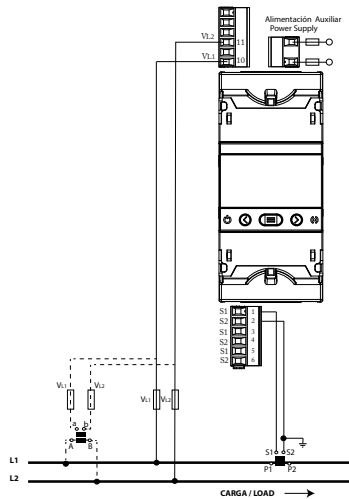
Analizzatore di reti trifasiche su guida DIN

Collegamenti

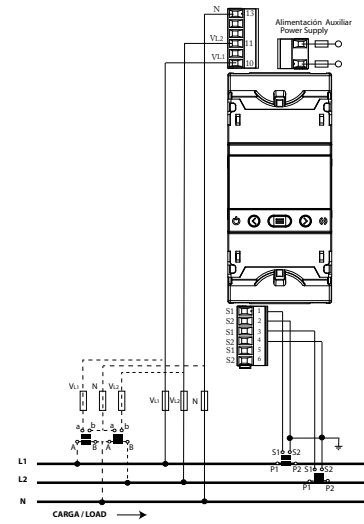
RETE Fase-Neutrale - 2 fili



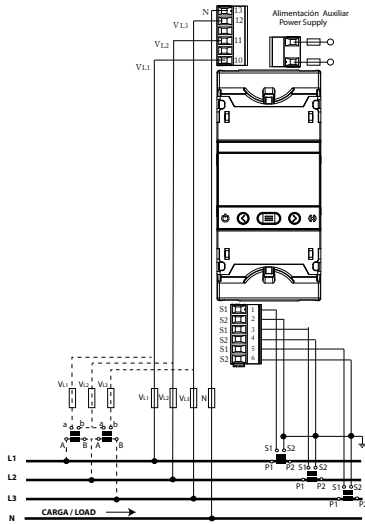
RED Fase-Fase - 2 fili



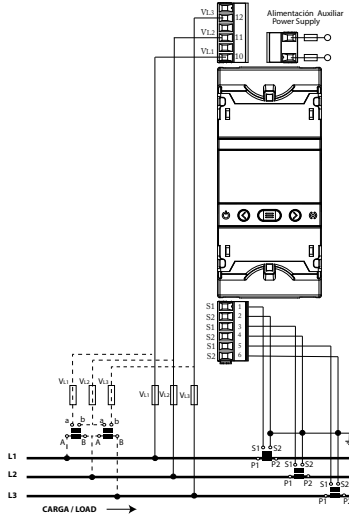
RED bifasica - 3 fili



RED trifasica - 4 fili



RED trifasica - 3 fili



RED trifasica - 3 fili- ARON

