

CVM-C5

Многофункциональный мультиметр для установки на панели



Описание

CVM-C5 – это мультиметр для установки на панели (96 x 96 мм) с регистрацией энергии. Компактный и интуитивный с измерением в 4 квадрантах (потребление и генерирование). **CVM-C5** полностью подходит для низковольтных установок в трехфазных 3- или 4-проводных цепях, двухфазных цепях с нейтралью и без, однофазных цепях и цепях с подключением по схеме ARON.

Характеристики отображения и интерфейс:

- Быстрое отображение параметров по нажатию только одной кнопки
- Четкое отображение параметров установки
- Отображение величины потребления электроэнергии по стоимости за кВт/ч
- Индикатор выбросов CO₂ в кг при потреблении/генерировании или в зависимости от источника энергии
- ЖК-экран с подсветкой
- Индикатор количества часов работы для профилактического технического обслуживания.

Другие характеристики:

- Интерфейс Modbus/RS-485 (опция)
- Измерение при помощи эффективных трансформаторов MC компании CIRCUTOR или трансформаторов .../5 A, .../1 A или .../333 мВ.
- 1 цифровой выход (интерфейс S0)
- 1 цифровой вход (выбор тарифа или источника энергии)
- Максимальные/минимальные значения, максимальная потребность.

Применение

- Получение и отображение на экране потребления энергии из двух различных источников (сеть/генераторная установка).
- Генерирование импульсного сигнала, связанного со стоимостью, выбросом CO₂ в кг или экономией в зависимости от потребления или генерирования энергии.
- Выдача сигналов тревоги при помощи транзисторного выхода, который может настраиваться на параметр «низкий/высокий», гистерезис (%), н.р./н.з., задержка подключения/отключения и блокировка.

Технические характеристики

Цепь питания	Напряжение питания	85–265 В переменного тока / 50...60 Гц 95–300 В постоянного тока
Цепь измерения	Напряжение	300 В переменного тока Ф-н / 520 В переменного тока Ф-Ф
	Частота	45 ... 65 Гц
	Ток	.../5 А или .../1 А МС: .../250 мА .../333 мВ
Класс точности	Выборка	32 выборки/цикл
	В, А	0,5%
Выход	Мощность, энергия	1%
	1 цифровой выход	Интерфейс S0 Возможность настройки до 1000 импульсов на кВт/ч, кВт/ч и т. д. (не более 24 В постоянного тока, 50 мА, 5 имп/с, настраиваемое максимальное отношение Твкл./Твыкл.)
Вход	1 цифровой вход	Выбор тарифа, NPN, оптопара
Интерфейс	Протокол	RS-485 Modbus/RTU (в зависимости от модели)
	Скорость	9600, 19200, 38400
	Количество бит, контроль четности, стоповый бит	8, п, 1
Конструктивные характеристики	Корпус	Пластмасса VO самозатухающая
	Степень защиты IP	Передняя панель: IP 51 Задняя панель: IP 21
	Размеры	96,7 x 96,7 x 62,60 мм
Условия окружающей среды	Рабочая температура	-5...+45 °С
	Температура хранения	-10... +50 °С
	Относительная влажность	5 ... 95%
	Максимальная высота	2000 м
Безопасность	Класс III по EN 61010 Защита от поражения электрическим током за счет двойной изоляции класса II	
Стандарты	IEC 664, VDE 0110, UL 94, IEC 801, IEC 348, IEC 571-1, EN 61000-6-3, EN 61000-6-1, EN 61010-1, CE, сертификат UL	

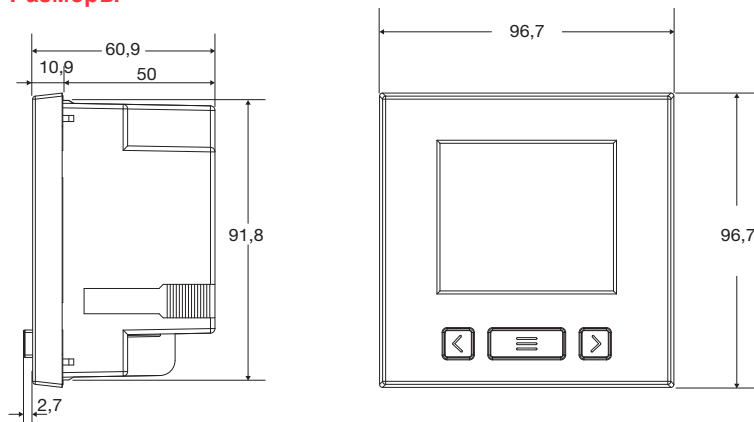
CVM-C5

Многофункциональный мультиметр для установки на панели

Обозначения

Токовый вход	Входы	Выходы	Интерфейс	Тип	Код
.../5 A, .../1 A	1	1	-	CVM-C5-IC	M55853
.../250 mA	1	1	-	CVM-C5-MC-IC	M55873
.../333 мВ	1	1	-	CMV-C5-mV-IC	M558730000V00
.../5 A, .../1 A	-	1	RS-485	CVM-C5-ITF-485-C	M55884
.../5 A, .../1 A	1	-	RS-485	CVM-C5-ITF-485-I	M55885
.../250 mA	-	1	RS-485	CVM-C5-MC-485-C	M55894
.../250 mA	1	-	RS-485	CVM-C5-MC-485-I	M55895
.../333 мВ	-	1	RS-485	CVM-C5-mV-485-C	M558940000V00
.../333 мВ	1	-	RS-485	CVM-C5-mV-485-I	M558950000V00

Размеры



Соединения

Трёхфазное соединение + нейтраль
с трансформаторами напряжения или без

Однофазное соединение
с трансформаторами напряжения или без

