

CVM-C5

Multifunktions-Messgerät für Schaltfeld



Beschreibung

Das **CVM-C5** ist ein Multifunktions-Messgerät für Schaltfelder (96 x 96 mm) mit Energieaufzeichnung. Es ist kompakt und intuitiv mit 4-Quadranten-Messung (Verbrauch und Erzeugung). Das **CVM-C5** eignet sich hervorragend für Niederspannungsinstallationen für Dreiphasen-Stromkreise mit 3 oder 4 Drähten, Zweiphasen-Stromkreise mit oder ohne Nulleiter, sowie Einphasen-Stromkreise oder ARON-Anschlüsse.

Merkmale der Anzeige und Bedienung:

- Schnellanzeige der Parameter mit nur einer Taste
- Klare Anzeige der grundlegenden Systemparameter
- Anzeige des Stromverbrauchswerts gemäß kWh-Kosten
- Angabe der kgCO₂ bei Verbrauch/Erzeugung oder je nach Energieherkunft
- LCD-Display mit Hintergrundbeleuchtung
- Betriebsstundenzähler zur vorbeugenden Instandhaltung

Andere Eigenschaften:

- Kommunikations Modbus/RS-485 (optional)
- Messung mittels hochwirksamer Wandler **MC** von **CIRCUTOR** oder Wandler .../5 A, .../1 A oder .../333 mV.
- 1 Digitalausgang (Schnittstelle S0)
- 1 Digitaleingang (Tarif- oder Herkunftsauswahl der Energie)
- Höchst- und Mindestwerte, Spitzenbedarf.

Anwendungen

- Erhalt und Display-Anzeige des Energieverbrauchs von zwei unterschiedlichen Quellen (Stromnetz/Stromaggregat).
- Erzeugung eines Impulssignals zur Überwachung der Kosten, Emission von kgCO₂ oder Einsparung gemäß des Energieverbrauchs oder der Energieerzeugung.
- Alarmaktivierung mittels des auf Parameter konfigurierbaren Ausganges zum Transistor Low/High, Hysterese (%), NO/NC, Verzögerung auf Anschluss/Trennung und Verriegelung.

Technische Merkmale

Versorgungsstromkreis	Betriebsspannung	85-265 V AC / 50...60 Hz 95-300 V DC
	Messkreis	Spannung 300 V AC F-N / 520 V AC F-F Frequenz 45 ... 65 Hz Stromstärke .../5 A oder .../1 A MC: .../250 mA .../333 mV
Genauigkeitsklasse	Abtastung	32 Abtastungen/Zyklus
	V, A Leistung, Energie	0,5% 1%
Ausgang	1 Digitalausgang	Schnittstelle S0 Konfigurierbar bis zu 1000 Impulsen pro kWh, kvarh etc. (24 V DC max, 50 mA, 5 Imp/s, Max T _{on} /T _{off} konfigurierbar)
Eingang	1 Digitaleingang	Tarifauswahl, NPN, Optokoppler
Kommunikations-schnittstelle	Protokoll	RS-485 Modbus/RTU (Je nach Modell)
	Geschwindigkeit	9600, 19200, 38400
	Bit, Parität, Stopp	8,n,1
Bauweise	Gehäuse	Kunststoff V0 selbstlöschend
	IP-Schutzklasse	Vorne: IP 51 Hinten: IP 21
Umgebungsbedingungen	Abmessungen	96,7 x 96,7 x 62,60 mm
	Arbeitstemperatur	-5...+45 °C
	Lagertemperatur	-10...+50 °C
	Relative Luftfeuchte	5 ... 95%
	max. Höhe	2000 m
Sicherheit	Klasse III gemäß EN 61010 Schutz gegen elektrischen Schlag durch doppelte Isolierung Klasse II	
Normen	IEC 664, VDE 0110, UL 94, IEC 801, IEC 348, IEC 571-1, EN 61000-6-3, EN 61000-6-1, EN 61010-1, CE, Zertifizierung UL	

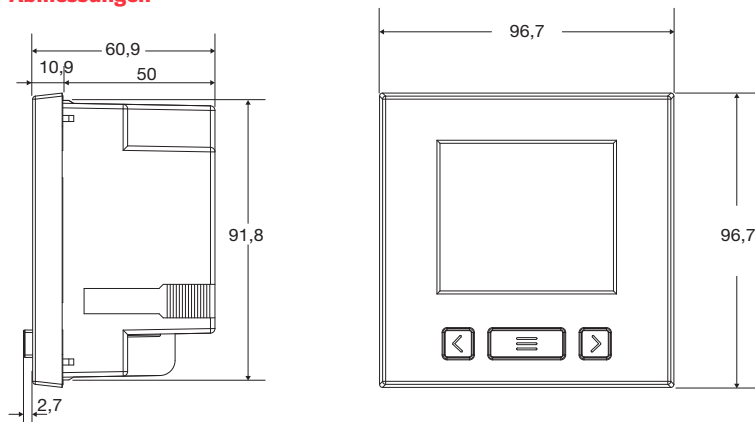
CVM-C5

Multifunktions-Messgerät für Schaltfeld

Artikelnummern

Stromeingang	Eingang	Ausgang	Kommunikation	Typ	Bestellnummer
.../5 A, .../1 A	1	1	-	CVM-C5-IC	M55853
.../250 mA	1	1	-	CVM-C5-MC-IC	M55873
.../333 mV	1	1	-	CMV-C5-mV-IC	M558730000V00
.../5 A, .../1 A	-	1	RS-485	CVM-C5-ITF-485-C	M55884
.../5 A, .../1 A	1	-	RS-485	CVM-C5-ITF-485-I	M55885
.../250 mA	-	1	RS-485	CVM-C5-MC-485-C	M55894
.../250 mA	1	-	RS-485	CVM-C5-MC-485-I	M55895
.../333 mV	-	1	RS-485	CVM-C5-mV-485-C	M558940000V00
.../333 mV	1	-	RS-485	CVM-C5-mV-485-I	M558950000V00

Abmessungen



Anschlüsse

Dreiphasen-Anschluss + Neutraleiter
mit oder ohne Spannungswandler

Einphasen-Anschluss
mit oder ohne Spannungswandler

