

# CVM BD

Analizador de redes eléctricas trifásicas (equilibradas y desequilibradas) para carril DIN



## Descripción

Analizador de redes eléctricas trifásicas (equilibradas y desequilibradas) para montaje en carril DIN, que mide en 4 cuadrantes (consumo y generación).

Otras características son:

- Medición de corriente .../5 ó .../1 A
- Medición de energía consumida y generada en activa (kW·h) y en reactiva (kvar·h), tanto capacitiva como inductiva. (4 cuadrantes)
- Formato carril DIN de 8 módulos
- Escala doble kW/MW seleccionable
- Protocolo de comunicación Modbus -RTU.
- Opción de segundo puerto RS-485 para conectar periféricos de E/S, según tipo
- Tecnología ITF: protección de aislamiento galvánica, según tipo
- Selección de parámetros a visualizar
- Selección de página por defecto
- Reloj interno para programación y discriminación de tres tarifas horarias

## Aplicación

- Aplicación de control en cuadros de distribución y acometidas de baja y media tensión, donde sea necesario poner un analizador en el carril DIN
- Control de valores instantáneos, máximos y mínimos de los parámetros eléctricos medidos
- Central de alarmas con señal analógica
- Control de tarificación de hasta tres tarifas

## Características

|                                      |  |
|--------------------------------------|--|
| <b>Circuito de alimentación</b>      | 230 V c.a. (-15...+10%) Otros valores ver tabla codificación   |
| Consumo                              | 6 V·A  |
| Frecuencia                           | 45...65 Hz   |
| <b>Circuito de medida</b>            |  |
| Tensión nominal                      | 500 V c.a. (f-n) / 866 V c.a. (f-f)  |
| Frecuencia                           | 40...65 Hz   |
| Consumo circuito corriente           | 0,6 V·A  |
| Corriente nominal                    | .../5 A  |
| Sobrecarga permanente                | 1,2 $I_n$  |
| <b>Clase precisión</b>               |  |
| Tensión                              | 0,5 % ± 2 dígitos  |
| Corriente                            | 0,5 % ± 2 dígitos  |
| Potencia                             | 1 % ± 2 dígitos  |
| <b>Condiciones ambientales</b>       |  |
| Temperatura de uso                   | -10...+50 °C   |
| Humedad relativa (sin condensación)  | 5 ... 95%  |
| <b>Características constructivas</b> |  |
| Tipo de caja                         | Plástico VO autoextinguible  |
| Grado protección                     | Equipo empotrado : IP 41<br>Bornes : IP 20   |
| Dimensiones                          | 140 x 110 x 70 mm (3 módulos)  |
| Peso                                 | 520 g  |
| <b>Seguridad</b>                     |  |
|                                      | Diseñado para instalaciones CAT III 300/520 V c.a. según <b>EN 61010</b> .<br>Protección frente al choque eléctrico por doble aislamiento clase II |
| <b>Normas</b>                        | <b>IEC 664, VDE 0110, UL 94, IEC 801, IEC 348, IEC 571-1, EN 61000-6-3, EN 61000-6-1, EN 61010-1</b>   |

# CVM BD

Analizador de redes eléctricas trifásicas (equilibradas y desequilibradas) para carril DIN



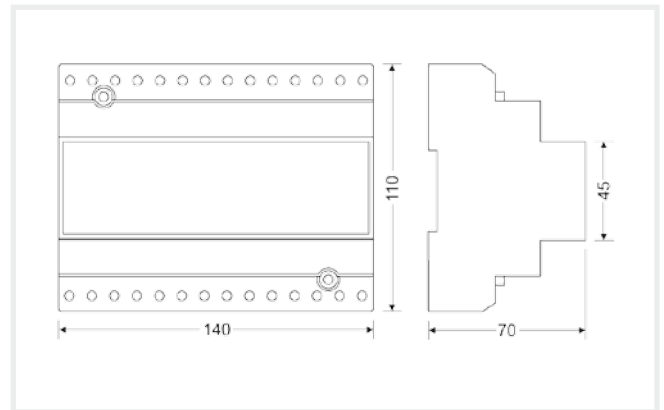
## Referencias

| Cuadrantes | Clase (U, I) | Reloj | THD / (U, I) | Máxima demanda | Comunicación MODBUS / RTU | Comunicación RED | Salida relés | Salida 4...20 mA | Tipo              | Código |
|------------|--------------|-------|--------------|----------------|---------------------------|------------------|--------------|------------------|-------------------|--------|
| 4          | 0,5          | Si    | Si           | Si             | RS-485                    | RS-485           | -            | -                | CVM-BD-RED-H      | M52110 |
| 4          | 0,5          | Si    | Si           | Si             | RS-485                    | RS-485           | 2            | -                | CVM-BD-RED-C2-H   | M52111 |
| 4          | 0,5          | Si    | Si           | Si             | -                         | -                | -            | 8                | CVM-BD-420-8-H    | M52105 |
| 4          | 0,5          | Si    | Si           | Si             | RS-485                    | RS-485           | 1            | 1                | CVM-BD-RED-C420-H | M52122 |
| 4          | 0,5          | Si    | Si           | Si             | RS-485                    | RS-485           | -            | 2                | CVM-BD-RED-420-H  | M52123 |

## Tabla de codificación

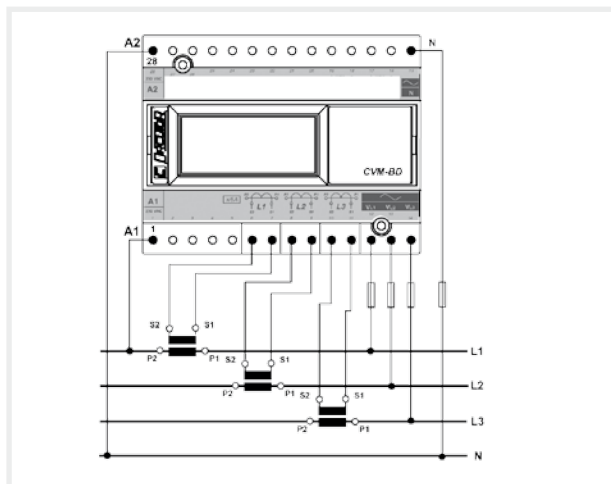
|                              |  |   |   |   |   |                |   |   |   |   |   |   |
|------------------------------|--|---|---|---|---|----------------|---|---|---|---|---|---|
| M                            | 5  | X | X | X | X | 0              | 0 | X | X | X | X | X |
| Código                       |  |   |   |   |   | Código interno |   |   |   |   |   |   |
| Tensión alimentación (TA)    | Estándar 230 Vc.a.                                     |   |   |   |   | 0              |   |   |   |   |   |   |
|                              | 110 Vc.a.  |   |   |   |   | 1              |   |   |   |   |   |   |
|                              | 24...120 Vc.c.   |   |   |   |   | 5              |   |   |   |   |   |   |
| Tensión medida (TM)          | Estándar (300 V <sub>eff</sub> /520 V <sub>eff</sub> ) |   |   |   |   | 0              |   |   |   |   |   |   |
|                              | 110 V <sub>eff</sub> / 190 V <sub>eff</sub>            |   |   |   |   | 1              |   |   |   |   |   |   |
|                              | 500 V <sub>eff</sub> / 866 V <sub>eff</sub>            |   |   |   |   | 3              |   |   |   |   |   |   |
| Entrada corriente (EC)       | Estándar (.../ 5 A)                                    |   |   |   |   | 0              |   |   |   |   |   |   |
|                              | .../ 1 A (Sólo ITF)                                    |   |   |   |   | 1              |   |   |   |   |   |   |
| Otros (solo CVM-BD-RED/ BDM) | Estándar   |   |   |   |   | 0              | 0 |   |   |   |   |   |
|                              | Comunicación RS-232                                    |   |   |   |   | 0              | 1 |   |   |   |   |   |

## Dimensiones

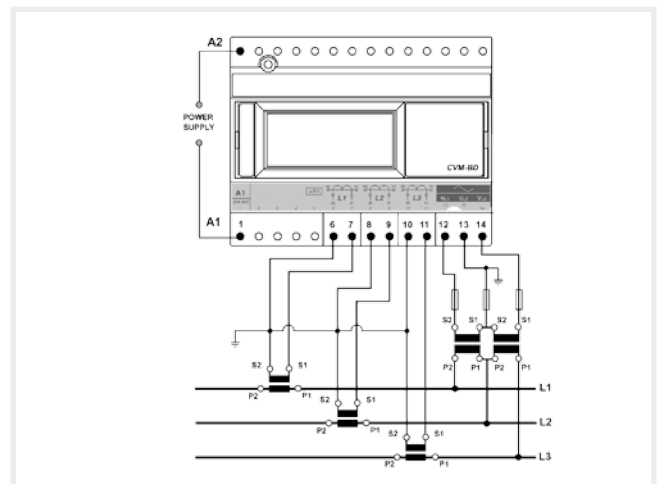


## Conexiones

### Red trifásica (baja tensión)



### 3 transformadores de corriente + 2 transformadores de tensión



Para otro tipo de conexiones ver manual de usuario

# CVM BDM

Analizador de redes eléctricas trifásicas (equilibradas y desequilibradas) para carril DIN, con memoria interna 1 MB



## Descripción

Analizador de redes eléctricas trifásicas (equilibradas y desequilibradas) para montaje en carril DIN, con memoria interna de 1 MB, que mide en 4 cuadrantes.

Otras características son:

- Medición de corriente .../5 A
- Mide energía consumida y generada en activa (kW·h) y en reactiva (kvar·h), tanto capacitiva como inductiva. (4 cuadrantes)
- Formato carril DIN de 8 módulos
- Escala doble kW/MW seleccionable
- Calcula flicker por fase
- Comunicación RS-485 con protocolo Modbus RTU y módem para la descarga de ficheros
- Opción de segundo puerto RS-485 para conectar periféricos de E/S
- Tecnología ITF: protección de aislamiento galvánica, según tipo
- Selección de página por defecto
- Posibilidad de tarifas con módulos RED ó RED-MAX

## Aplicación

- Aplicación de control en cuadros de distribución y acometidas de baja y media tensión, dónde sea necesario poner un analizador de carril DIN
- Control de valores instantáneos, máximos y mínimos de los parámetros eléctricos medidos
- Aplicaciones dónde sea necesario guardar en memoria del analizador los parámetros eléctricos medidos

## Características

|                                      |   |
|--------------------------------------|---|
| <b>Circuito de alimentación</b>      | 230 V c.a. (-15...+10%). Otros valores ver tabla codificación   |
| Consumo                              | 6 V·A   |
| Frecuencia                           | 45...65 Hz  |
| <b>Circuito de medida</b>            |   |
| Tensión nominal                      | 500 V c.a. (f-n) / 866 V c.a. (f-f)   |
| Frecuencia                           | 40...65 Hz  |
| Consumo circuito corriente           | 0,6 V·A   |
| Corriente nominal                    | .../5 A   |
| Sobrecarga permanente                | 1,2 I <sub>n</sub>  |
| <b>Clase precisión</b>               |   |
| Tensión                              | 0,5 % ± 2 dígitos   |
| Corriente                            | 0,5 % ± 2 dígitos   |
| Potencia                             | 1 % ± 2 dígitos   |
| <b>Memoria interna</b>               | <b>1 MB</b>   |
| <b>Condiciones ambientales</b>       |   |
| Temperatura de uso                   | -10...+50 °C  |
| Humedad relativa (sin condensación)  | 5 ... 95%   |
| <b>Características constructivas</b> |   |
| Tipo de caja                         | Plástico VO autoextinguible   |
| Grado protección                     | Equipo empotrado: IP 41<br>Bornes: IP 20  |
| Dimensiones                          | 140 x 110 x 70 mm (3 módulos)   |
| Peso                                 | 520 g   |
| <b>Seguridad</b>                     |   |
|                                      | Diseñado para instalaciones CAT III 300/520 V c.a. según <b>EN 61010</b> . Protección frente al choque eléctrico por doble aislamiento clase II |
| <b>Normas</b>                        | <b>IEC 664, VDE 0110, UL 94, IEC 801, IEC 348, IEC 571-1, EN 61000-6-3, EN 61000-6-1, EN 61010-1</b>  |

# CVM BDM

Analizador de redes eléctricas trifásicas (equilibradas y desequilibradas) para carril DIN, con memoria interna 1 MB



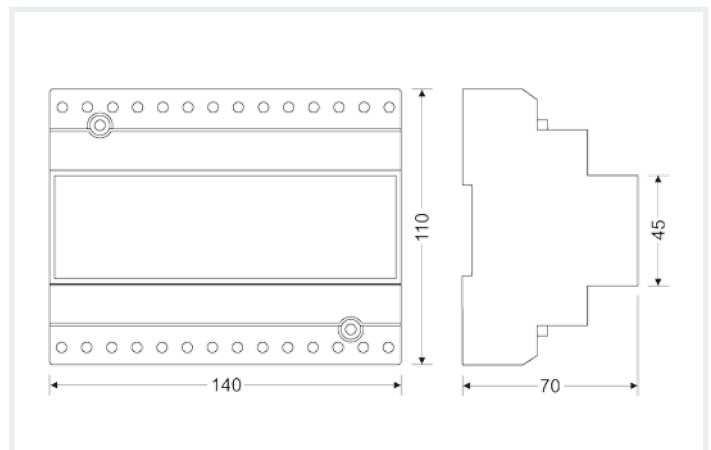
## Referencias

| Cuadrantes | Clase (U, I) | Reloj | THD / (U, I) | Máxima demanda | Medidor flicker | Medidor armónicos | Comunicación MODBUS / RTU | Memoria interna | Salida relés | Salida 4...20 mA | Tipo         | Código |
|------------|--------------|-------|--------------|----------------|-----------------|-------------------|---------------------------|-----------------|--------------|------------------|--------------|--------|
| 4          | 0,5          | Si    | Si           | Si             | Si              | Si                | RS-485                    | 1 MB            | -            | -                | CVM-BDM      | M52210 |
| 4          | 0,5          | Si    | Si           | Si             | Si              | Si                | RS-485                    | 1 MB            | 2            | -                | CVM-BDM-C2   | M52211 |
| 4          | 0,5          | Si    | Si           | Si             | Si              | Si                | -                         | 1 MB            | 1            | 1                | CVM-BDM-C420 | M52212 |
| 4          | 0,5          | Si    | Si           | Si             | Si              | Si                | RS-485                    | 1 MB            | -            | 2                | CVM-BDM-420  | M52213 |

## Tabla de codificación

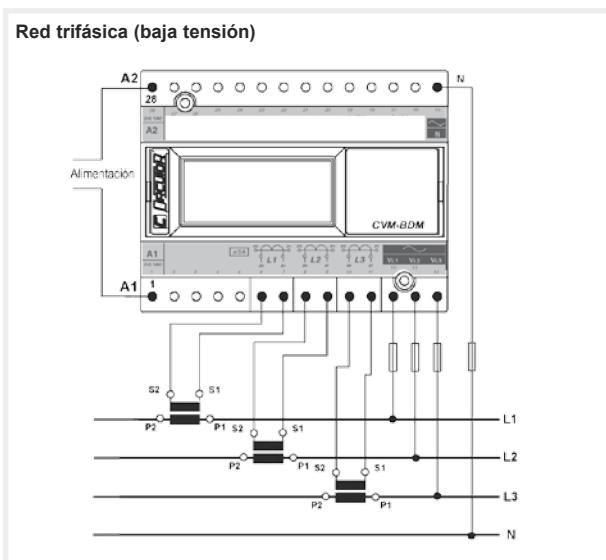
|                              |  |   |   |   |   |                |   |   |   |   |   |   |
|------------------------------|--|---|---|---|---|----------------|---|---|---|---|---|---|
| M                            | 5  | X | X | X | X | 0              | 0 | X | X | X | X | X |
| Código                       |  |   |   |   |   | Código interno |   |   |   |   |   |   |
| Tensión alimentación (TA)    | Estándar 230 Vc.a.                                   |   |   |   |   | 0              |   |   |   |   |   |   |
|                              | 110 Vc.a.  |   |   |   |   | 1              |   |   |   |   |   |   |
|                              | 24...120 Vc.c.                                       |   |   |   |   | 5              |   |   |   |   |   |   |
| Tensión medida (TM)          | Estándar (300 V <sub>Fr</sub> /520 V <sub>It</sub> ) |   |   |   |   | 0              |   |   |   |   |   |   |
|                              | 110 V <sub>Fr</sub> / 190 V <sub>It</sub>            |   |   |   |   | 1              |   |   |   |   |   |   |
|                              | 500 V <sub>Fr</sub> / 866 V <sub>It</sub>            |   |   |   |   | 3              |   |   |   |   |   |   |
| Entrada corriente (EC)       | Estándar (.../ 5 A)                                  |   |   |   |   | 0              |   |   |   |   |   |   |
|                              | .../ 1 A (Sólo ITF)                                  |   |   |   |   | 1              |   |   |   |   |   |   |
| Otros (solo CVM-BD-RED/ BDM) | Estándar   |   |   |   |   | 0              | 0 |   |   |   |   |   |
|                              | Comunicación RS-232                                  |   |   |   |   | 0              | 1 |   |   |   |   |   |

## Dimensiones



## Conexiones

### Red trifásica (baja tensión)



### 3 transformadores de corriente + 2 transformadores de tensión

