

CBS-400B

Relé de proteção e monitorização diferencial tipo B com 4 canais



Descrição

Relé eletrónico de proteção e monitorização de intensidade de corrente diferencial (IEC 62020), compatível com a série **WGB**, para cargas de tipo B (IEC 60755) e com 4 canais totalmente independentes.

Relé de elevadas prestações com as seguintes características e funções principais:

- Relé eletrónico com saída para relé (até 4 canais)
- Mede em corrente alternada, contínua ou mista (Tipo B de acordo com a IEC 60755)
- Mede e visualiza a intensidade de corrente, dos 4 canais de forma independente, mediante a conexão ao transformador diferencial da série **WGB**.
- Completamente programável com visualização da corrente de fuga instantânea em tempo real através de display retroiluminado de elevado contraste (display vermelho quando o relé dispara).
- Comunicações RS-485 (Modbus) integradas
- Relé de Pré-alarme
- Registo de eventos
- Entrada de telecomando.

Aplicações

Proteção ou monitorização diferencial de cargas elétricas monofásicas ou trifásicas em corrente alternada com componentes em contínua, com frequências de até 2 kHz, tais como:

- Variadores de velocidade
- SAI
- Instalações fotovoltaicas
- Carregamento de Veículo Elétrico
- Filtros ativos.

Características técnicas

Proteção e monitorização	Tipo	B (CEI 60755)
	Intervalo de sensibilidade $I_{\Delta n}$	0,03... 3A
	Atraso t_{Δ}	INS, SEL, 0,02... 10s
	Tipo transformador	Externo, série WGB
	Teste e Reinicialização	Mediante botões de pressão
	Controlo remoto	Possibilidade de Teste e Reinicialização remotos
	Indicação por LED	Tensão de alimentação, disparo por fuga, pré-alarme
	Visualização por monitor	Corrente de fuga (valor instantâneo) Corrente de disparo (Display em vermelho) Programação de parâmetros Desconexão do transformador WGB Eventos
	Leitura de display	10% de fundo de escala
	Sinalização remota	Alarme, pré-alarme
Características elétricas	Alimentação auxiliar	85...264 Vca (50-60 Hz) / 120...370 Vc.c.
	Consumo	15 VA
	Categoria da instalação	CAT III 300 V
Comportamento de tempo	Tempo de resposta para $1 \times I_{\Delta n}$	≤ 180 ms
	Tempo de resposta para $5 \times I_{\Delta n}$ *	≤ 30 ms
Saída de relé	Quantidade	4
	Tensão máxima contactos abertos	230 Vca
	Corrente máxima	6 A
	Potência máxima de comutação	1,5 VA
Saída digital	Tipo	Isolado opticamente
	Tensão máxima	230 Vca
	Corrente máxima	0,1 A
Entrada digital	Tipo	Contacto livre potencial
	Isolamento	5,3 kV
Comunicações RS-485	Protocolo de comunicação	Modbus RTU
	Velocidade	9600 - 19200 - 38400 - 57600 - 115200 bps
	Bits de dados / Bits de stop	8 / 1 - 2
	Paridade	Sem-par-ímpar
Características Mecânicas	Fixação	Calha DIN 46277 (EN 50022) Painel: Mediante acessório (M5ZZF00000E3)
	Dimensões	52,5 x 118 x 70 mm (3 módulos)
	Peso	300 g
	Conexão ao transformador	Mediante conector RJ-45
	Grau de proteção	Bornes IP 30, Frontal IP 40
	Envolvente	Plástico V0 auto-extinguível
Características ambientais	Humidade (sem condensação)	5...95%
	Altitude máxima	2000 m
	Temperatura de trabalho	-10...+55 °C
Normas	IEC 62020, IEC 60755, IEC 60947-2-M	

* O conjunto CBS-400B + WGB garante um tempo ≤ 30 ms para $5 \times I_{\Delta n}$, pelo que em combinação com o elemento de corte deverá garantir um tempo ≤ 40 ms para cumprir com a IEC-60947-2-M.

CBS-400B

Relé de proteção e monitorização diferencial tipo B com 4 canais

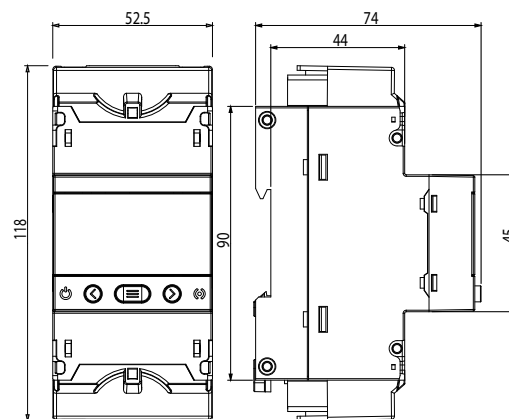
Referências

Tipo	Código	$I_{\Delta n}$	Atraso	Alimentação	Comunicações
CBS-400B	P12721.	0,03 ... 3 A	0,02 ... 10 s, INS, SEL	230 Vca	RS-485
ADP.CVM-E3-MINI/ RGU-100B/CBS-400B	M5ZZF00000E3	-	-	-	-

Referências dos transformadores

Tipo	Código	Secção útil	$I_{\Delta n}$	Peso
WGB-35	P11B52.	35	0,03 ... 3 A	230 g
WGB-55	P11B53.	55	0,03 ... 3 A	360 g
WGB-80	P11B54.	80	0,03 ... 3 A	570 g
WGB-110	P11B55.	110	0,03 ... 3 A	750 g

Dimensões



Ligações

