

AFQm

30 / 60 /100

Filtro attivo con tecnologia multilivello



AFQm 30



AFQm 60



AFQm 100

Descrizione

I filtri attivi con tecnologia multilivello AFQm con installazione a parete sono la soluzione più completa per risolvere i problemi di qualità causati, sia in installazioni trifase industriali come commerciali o di servizio, non solo per le armoniche, ma anche per il consumo di potenza reattiva. Le caratteristiche e le funzioni implementate sono le seguenti:

- Capacità unitaria di filtrato per correnti da 30 A, 60 A e 100 A.
- Piccolo armadio che si installa alla parete. Facilità di installazione grazie alle sue dimensioni.
- Gamma di installazioni a 3 fili (modello 3W) o 4 fili (modello 4W).
- Tensione e frequenza multi-range (50/60 Hz)
- Riduzione delle correnti armoniche fino all'ordine di 50 (2.500 Hz).
- Frequenze armoniche da filtrare selezionabili per ottenere una maggiore efficienza del filtro.
- Compensazione della potenza reattiva (induttiva / capacitiva).
- Correnti di fase bilanciate, consumo migliorato nel neutro (modello 4W).

Se sono richieste più capacità di filtraggio, possono essere presenti fino a 100 filtri collegare in parallelo (i filtri devono essere dello stesso modello da 3 o 4 fili).

Applicazioni

Soluzione ideale per installazioni, con un gran numero di carichi monofase e trifase che sono generatori di armoniche come computer, UPS, apparecchi di illuminazione, dispositivi di sollevamento, condizionatori d'aria con inverter, ecc.

Anche per installazioni che richiedono un'alta qualità di fornitura al fine di aumentare l'efficienza produttiva o ridurre la continuità di fornitura del sistema.

Caratteristiche tecniche

Caratteristiche elettriche	Tensione nominale	4 fili (4W) 3P+N: 208...400V fase-fase +/-10%			
		3 fili (3W) 3P: 208...480V fase-fase +/- 10%			
	Frequenza	50/60Hz +/- 5%			
	THD V massimo	25%			
Potenza	Modelli	30 A	60 A	100 A	
	Potenza massima	4W (400V) 3W (480V)	20700 VA 22906 VA	41400 VA 45812 VA	69000 VA 76300 VA
	Efficienza media	>97,2%			
	Corrente massima (fase)	30 A(rms)	60 A(rms)	100 A(rms)	
	Corrente massima (neutro) solo 4W	90 A(rms)	180 A(rms)	300 A(rms)	
	Prestazioni	Filtrato	Filtraggio dalla 2° alla 50° armonica, Tempo di risposta selezionabile<0,1ms		
Bilanciamento fasi		Selezionabile			
Compensazione dell'energia reattiva		Selezionabile, obiettivo 0,7 induttivo...0,7 capacitivo			
Programmazione priorità		Priorità di filtraggio, bilanciamento / compensazione dell'energia reattiva selezionabile			

AFQm

30 / 60 / 100

Filtro attivo con tecnologia multilivello

Prestazioni	Modelli	30 A	60 A	100 A
Installazione in parallelo		<ul style="list-style-type: none"> · Fino a 100 dispositivi/moduli · Collegamento del TC al dispositivo master. · Consente la ridondanza (funzionamento del sistema in caso di anomalie nei dispositivi). 		
Livello di rumore		<52 dBA	<54 dBA	<60 dBA
Interfaccia utente		Schermo touch screen a colori da 3,5" Web server e datalogger		
RS-485		Modbus RTU, 9600, Stop 1 Parità No		
Ethernet		TCP/IP (Modbus TCP)		
Installazione	Categoria della installazione	OVC III (300 V)		
	Grado di inquinamento	2		
	Temperatura di lavoro	-10... +45°C		
	Temperatura immagazzinamento	-20... +55 °C		
	Umidità relativa	0...95% (senza condensazione)		
	Altitudine massima	3000 m (2000 m senza declassamento)		
	Grado di protezione	IP20 (o altri gradi di protezione su richiesta)		
	Modelli	30 A	60 A	100 A
	Red	Borne anilla M6	Borne anilla M6	Borne anilla M8
		Larghezza massima anello	Larghezza massima anello	Larghezza massima dell'anello 23 mm
		Coppia di serraggio 2,2-2,4 Nm	Coppia di serraggio 2,2-2,4 Nm	Coppia di serraggio 8-10 Nm
	CTs	Connettore a 6 poli Conduttore massimo 2,5 mm ² Coppia di serraggio 0,50...0,6 Nm		
	RS-485	Connettore a 3 poli Conduttore massimo 2,5 mm ² Coppia serraggio 0,5...0,6 Nm		
	Ethernet	RJ45		
Norme	IEC 62477-1:2012, IEC 55011:2011, IEC 61000-6-2, IEC 61000-6-4:2007, IEC 61439-1:2011			

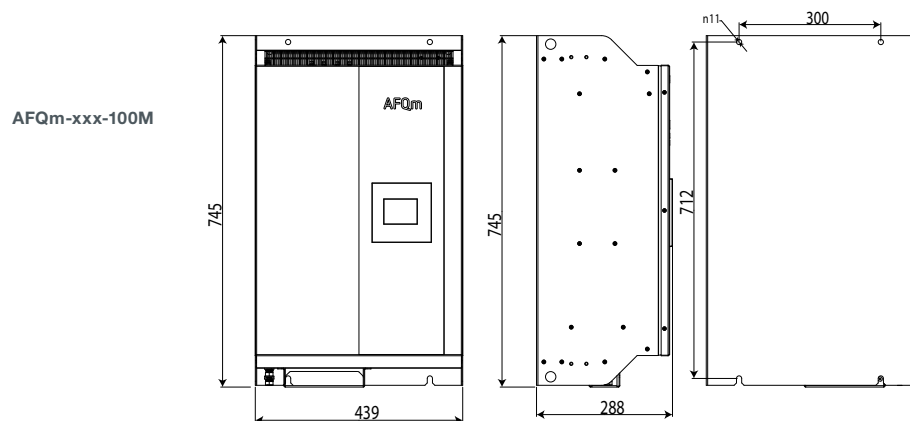
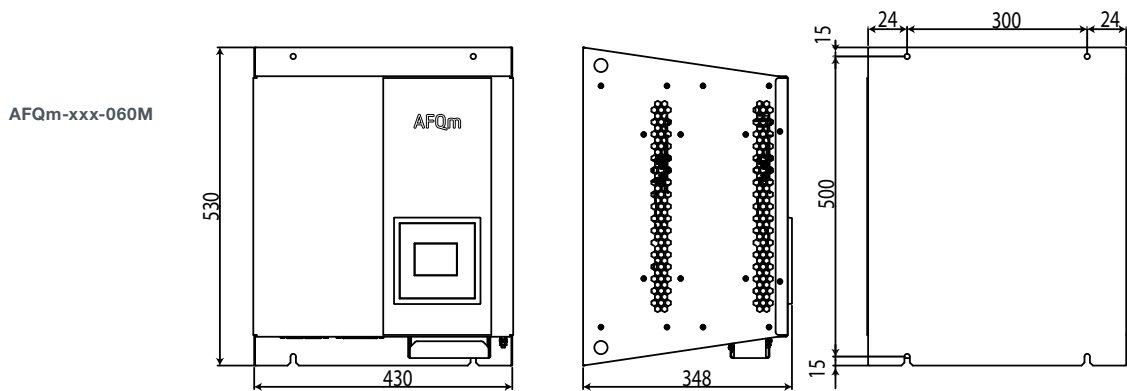
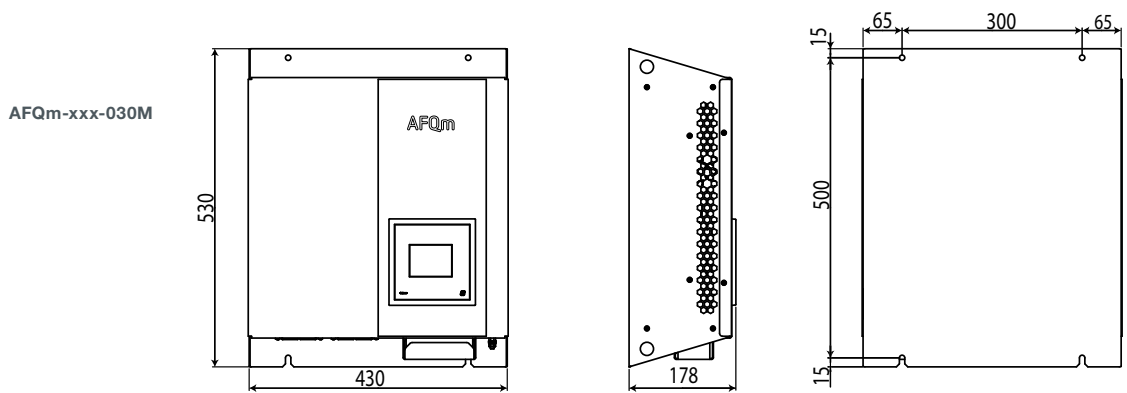
AFQm

30 / 60 / 100

Filtro attivo con tecnologia multilivello

Dimensioni

Tipo	Dimensioni	
	(Larghezza x Altezza x Fondo)	Peso (kg)
AFQm-3WF-030M-480	430 x 530 x 178 mm	21
AFQm-3WF-060M-480	430 x 530 x 348 mm	39
AFQm-3WF-100M-480	439 x 745 x 288 mm	56
AFQm-4WF-030M-400	430 x 530 x 178 mm	21
AFQm-4WF-060M-400	430 x 530 x 348 mm	39
AFQm-4WF-100M-400	439 x 745 x 288 mm	56



AFQm

30 / 60 / 100

Filtro attivo con tecnologia multilivello

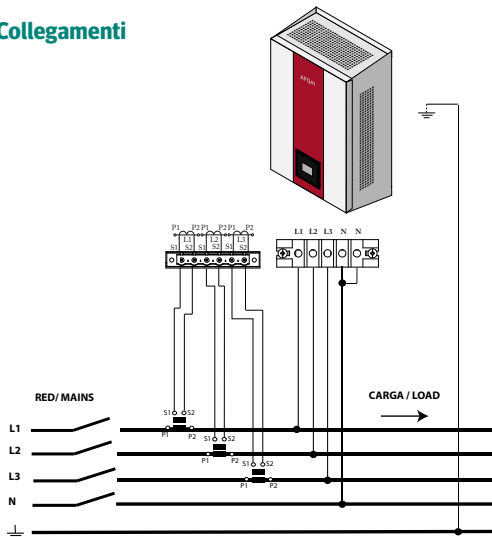
Referenze

Filtri attivi installazione a parete (tipo murale) per 3 fili (3W) e 4 fili (4W)

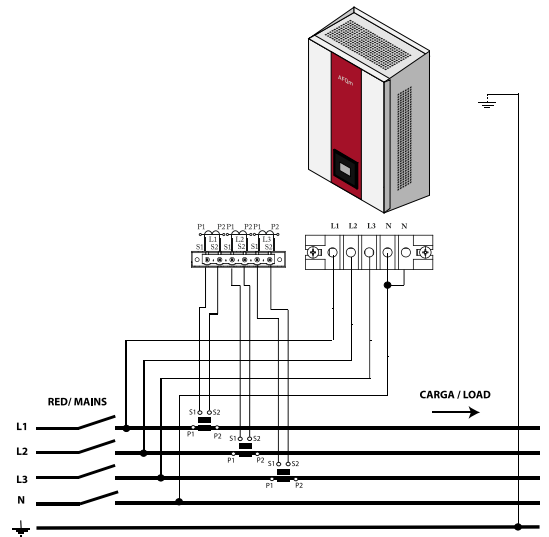
Corrente fase	Corrente di neutro	Sistema	Tipo	Código
30 A	-	3 fili, 230V - 480 V	AFQm-3WF-030M-480	R7MM0F.
60 A	-		AFQm-3WF-060M-480	R7MM1F.
100 A	-		AFQm-3WF-100M-480	R7MM2F.
30 A	90 A	4 fili, 230V - 400 V	AFQm-4WF-030M-400	R7RM0F.
60 A	180 A		AFQm-4WF-060M-400	R7RM1F.
100 A	300 A		AFQm-4WF-100M-400	R7RM2F.

Tutti i filtri sono dotati di filtro EMI integrato.

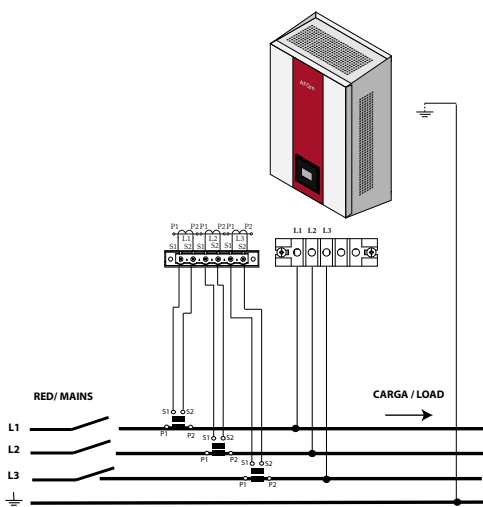
Collegamenti



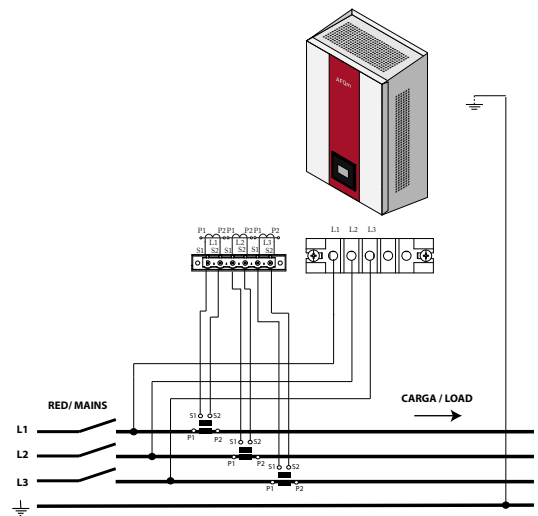
Misura trifase con connessione a 4 fili e misurazione della corrente sul lato della rete.



Misura trifase con connessione a 4 fili e misurazione della corrente sul lato del carico.



Misura trifase con connessione a 3 fili e misurazione della corrente sul lato della rete.



Misura trifase con connessione a 4 fili e misura della corrente sul lato del carico.